

BOÎTE
8

MANUEL D'INSTRUCTIONS

MECCANO®

mécanismes MECCANO®

Reproduisez une large gamme de mécanismes fascinants et utiles

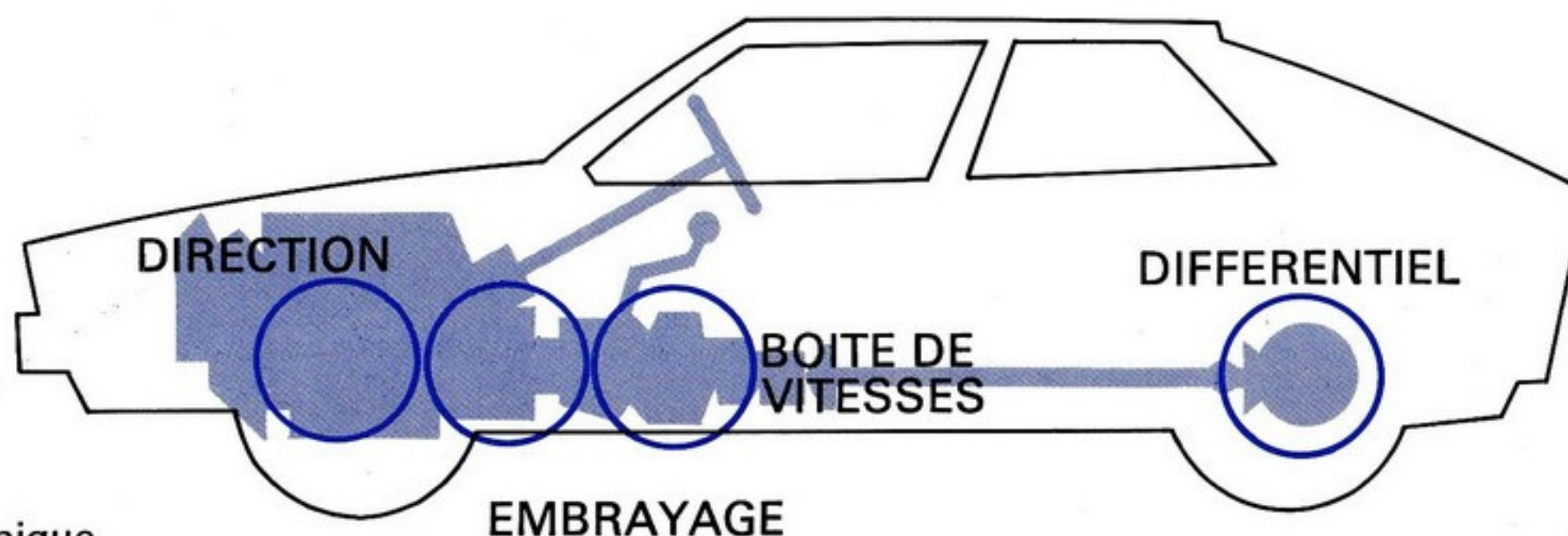
Cette boîte Mécanisme complétant votre boîte Meccano contient un choix spécial de pièces détachées avec lesquelles il est possible d'assembler de nombreux modèles fascinants et utiles.

Souvent utilisés en construction mécanique, ces modèles ont été choisis pour permettre la compréhension des différents principes et mouvements de base. Il est facile de modifier les détails de construction de ceux-ci de façon à les incorporer dans les montages Meccano et ainsi les faire fonctionner comme dans la réalité. En outre, la réalisation de ces modèles permettra d'apprendre les principes de construction et d'utilisation des machines.

Ce qu'est un mécanisme

Un mécanisme peut être décrit comme étant un ensemble de pièces mécaniques qui, mis en mouvement, aura dans son utilisation une action bien précise.

L'exemple le plus familier est la boîte de vitesse d'une automobile. Ensemble de pignons de différentes tailles et d'axes, elle transmet à différentes vitesses le mouvement du moteur aux roues motrices, et permet ainsi d'utiliser au mieux la puissance de celui-ci.



Des mécanismes aux machines

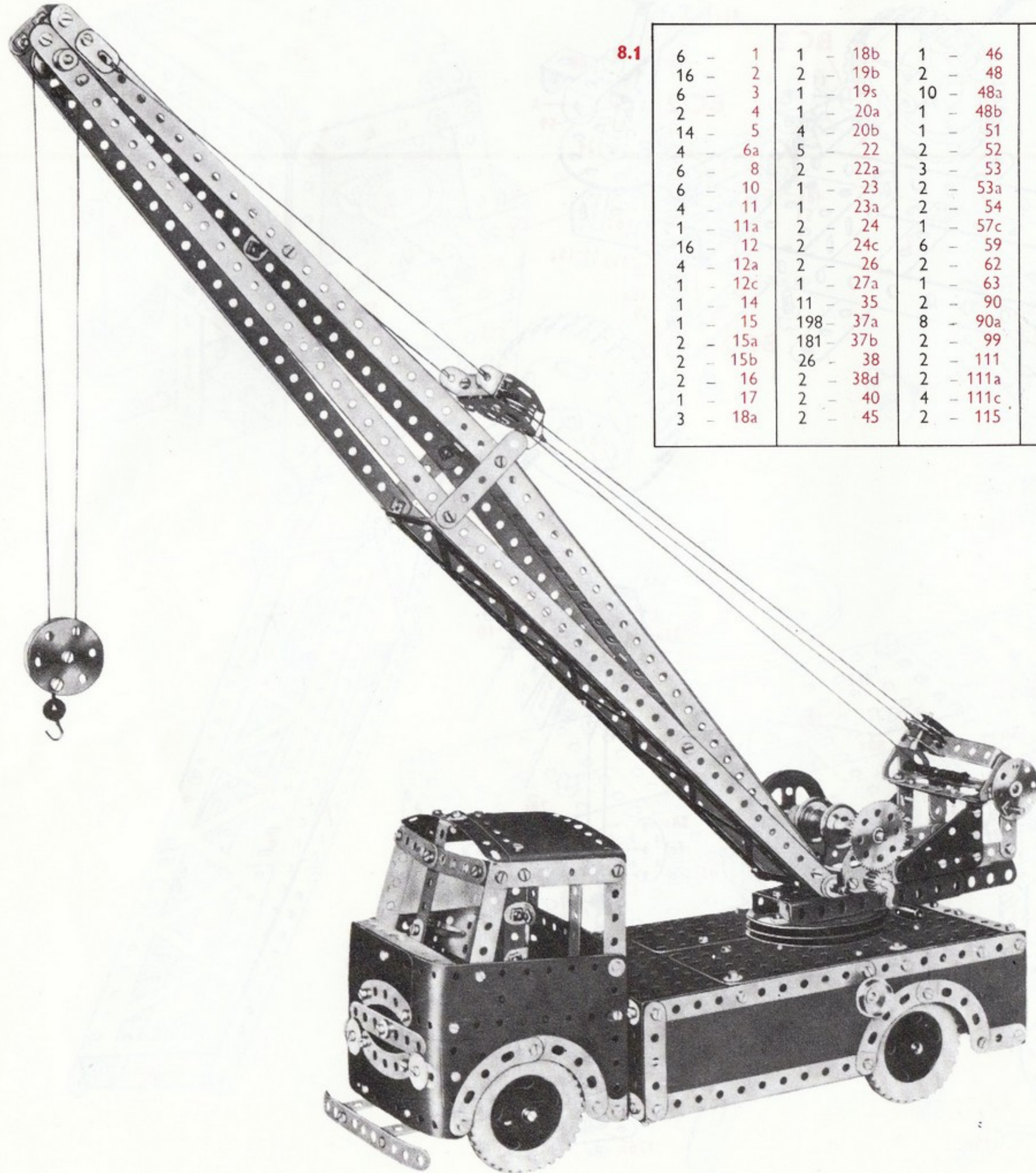
En associant plusieurs mécanismes et en coordonnant leur fonction pour une fin spécifique, on obtient une machine complète. La voiture automobile en est un excellent exemple. A l'exception du moteur, qui est lui-même un assemblage complet, les plus importants de ces mécanismes : l'embrayage, la boîte de vitesse, le différentiel et la direction sont localisés et illustrés dans le schéma ci-contre.

La façon la plus simple de comprendre le fonctionnement de ces mécanismes est de les construire soi-même avec la boîte Mécanismes.

Des centaines de mécanismes peuvent être construits avec le Meccano et les quelques éléments montrés dans ce livret sont simplement destinés à aiguïser la curiosité du petit ingénieur et l'encourager à des expériences personnelles. C'est la manière de tirer plaisir et satisfaction du Meccano.

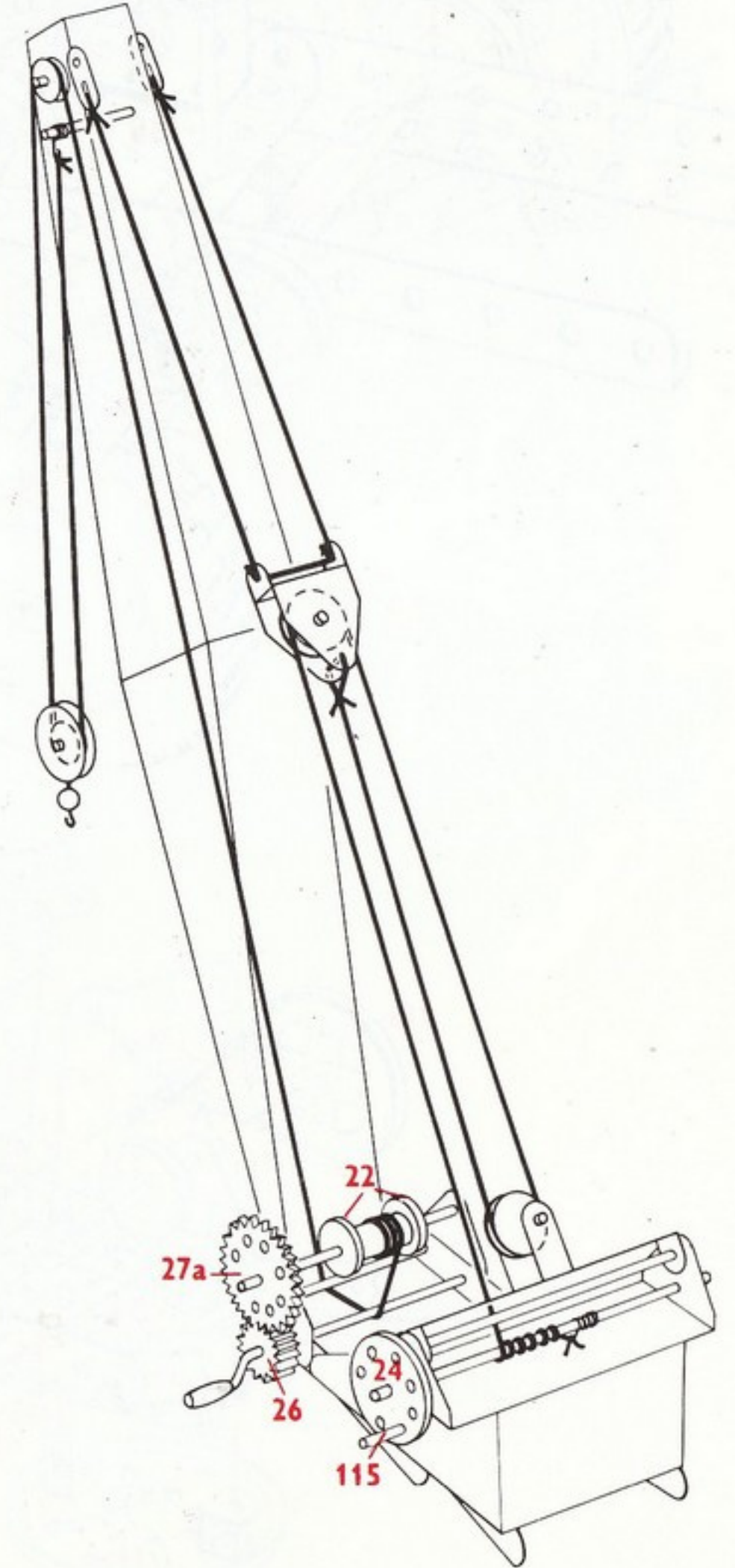
De nombreux établissements de construction et des laboratoires de recherches industrielles utilisent les pièces "Meccano" pour concevoir des mouvements mécaniques qui peuvent être transposés dans la pratique.

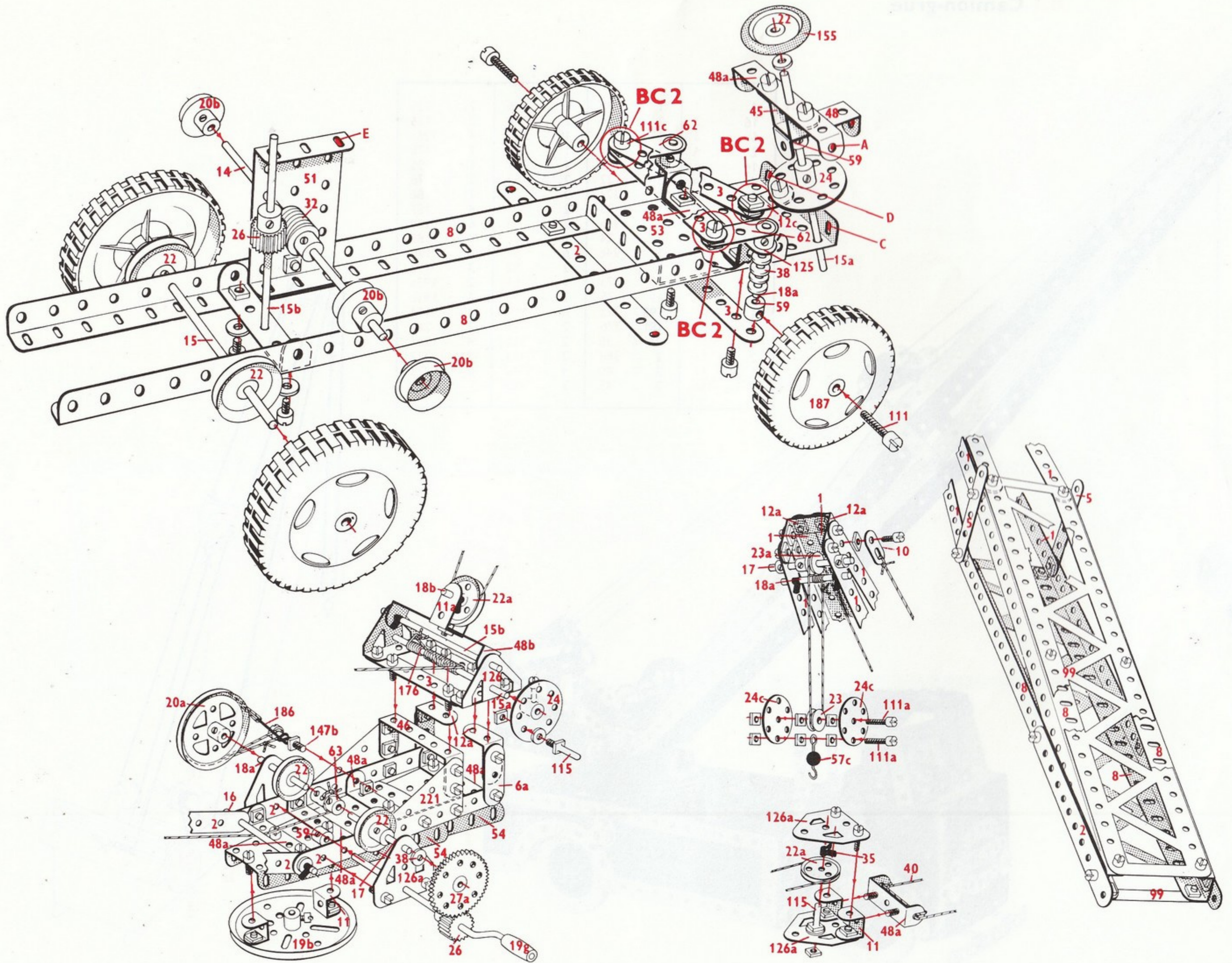
8.1 Camion-grue

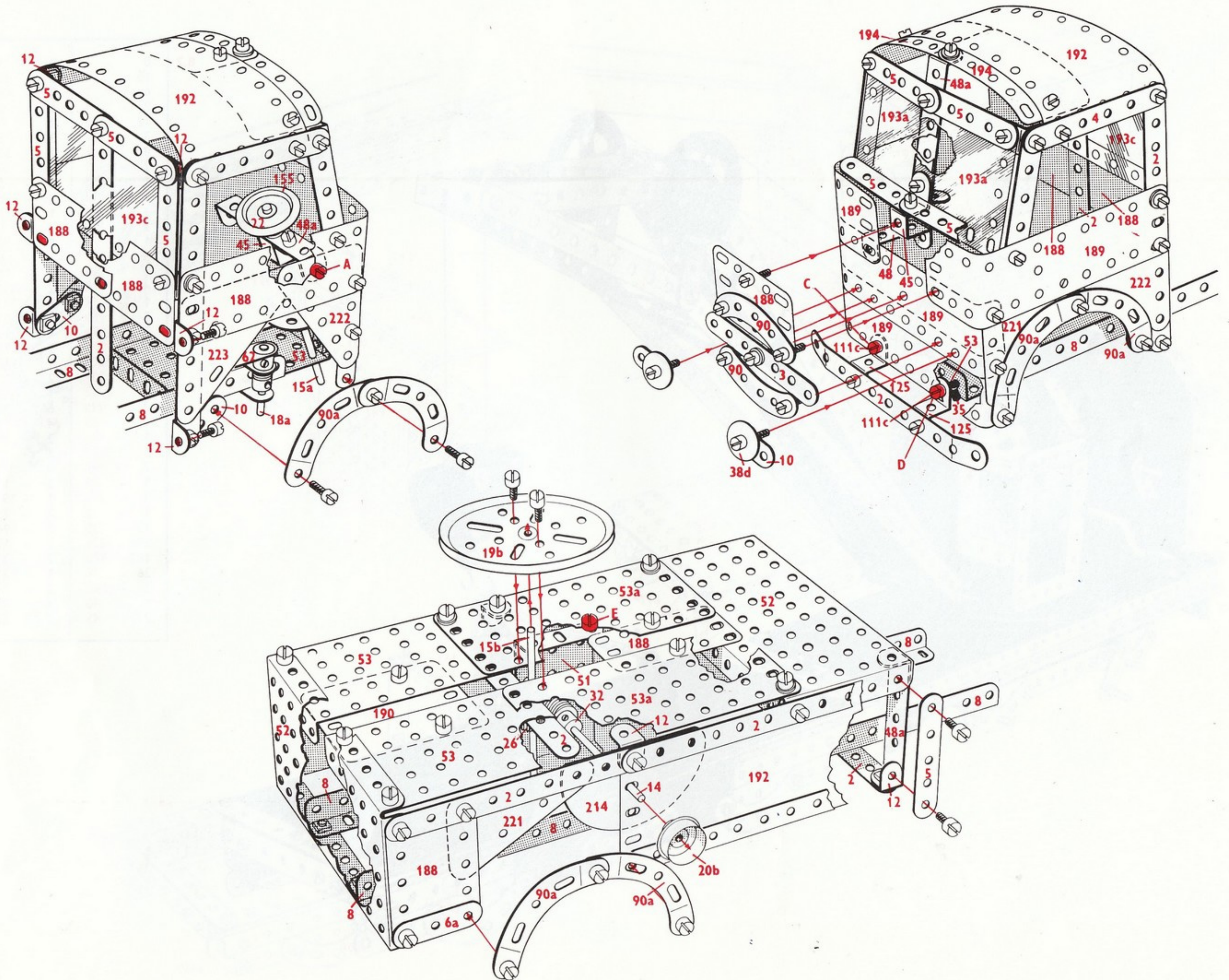


8.1

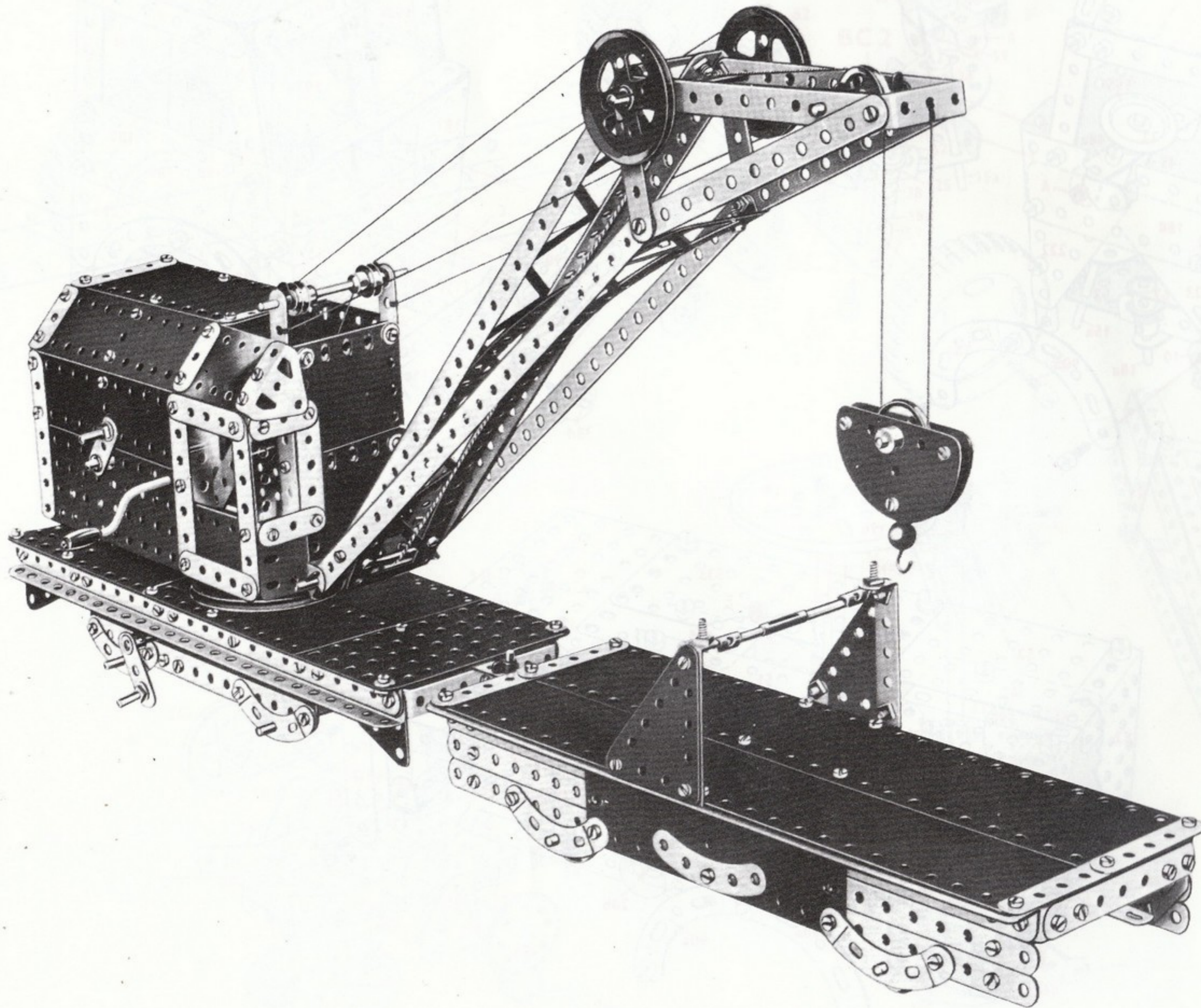
6	-	1	1	-	18b	1	-	46	2	-	125
16	-	2	2	-	19b	2	-	48	2	-	126
6	-	3	1	-	19s	10	-	48a	4	-	126a
2	-	4	1	-	20a	1	-	48b	1	-	147b
14	-	5	4	-	20b	1	-	51	1	-	155
4	-	6a	5	-	22	2	-	52	2	-	176
6	-	8	2	-	22a	3	-	53	1	-	186
6	-	10	1	-	23	2	-	53a	4	-	187
4	-	11	1	-	23a	2	-	54	6	-	188
1	-	11a	2	-	24	1	-	57c	4	-	189
16	-	12	2	-	24c	6	-	59	1	-	190
4	-	12a	2	-	26	2	-	62	3	-	192
1	-	12c	1	-	27a	1	-	63	2	-	193a
1	-	14	11	-	35	2	-	90	1	-	193c
1	-	15	198	-	37a	8	-	90a	2	-	194
2	-	15a	181	-	37b	2	-	99	2	-	214
2	-	15b	26	-	38	2	-	111	4	-	221
2	-	16	2	-	38d	2	-	111a	2	-	222
1	-	17	2	-	40	4	-	111c	2	-	223
3	-	18a	2	-	45	2	-	115			





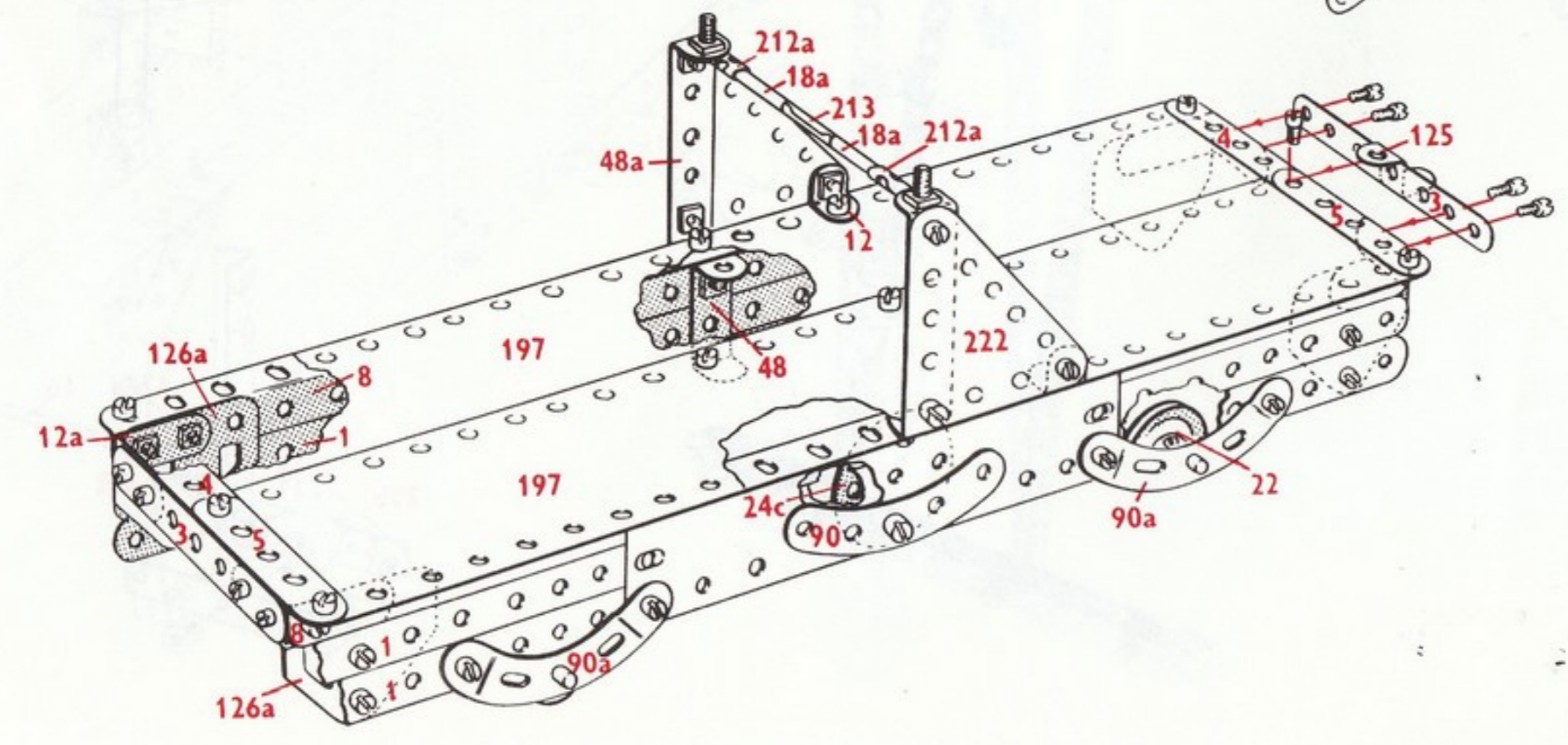
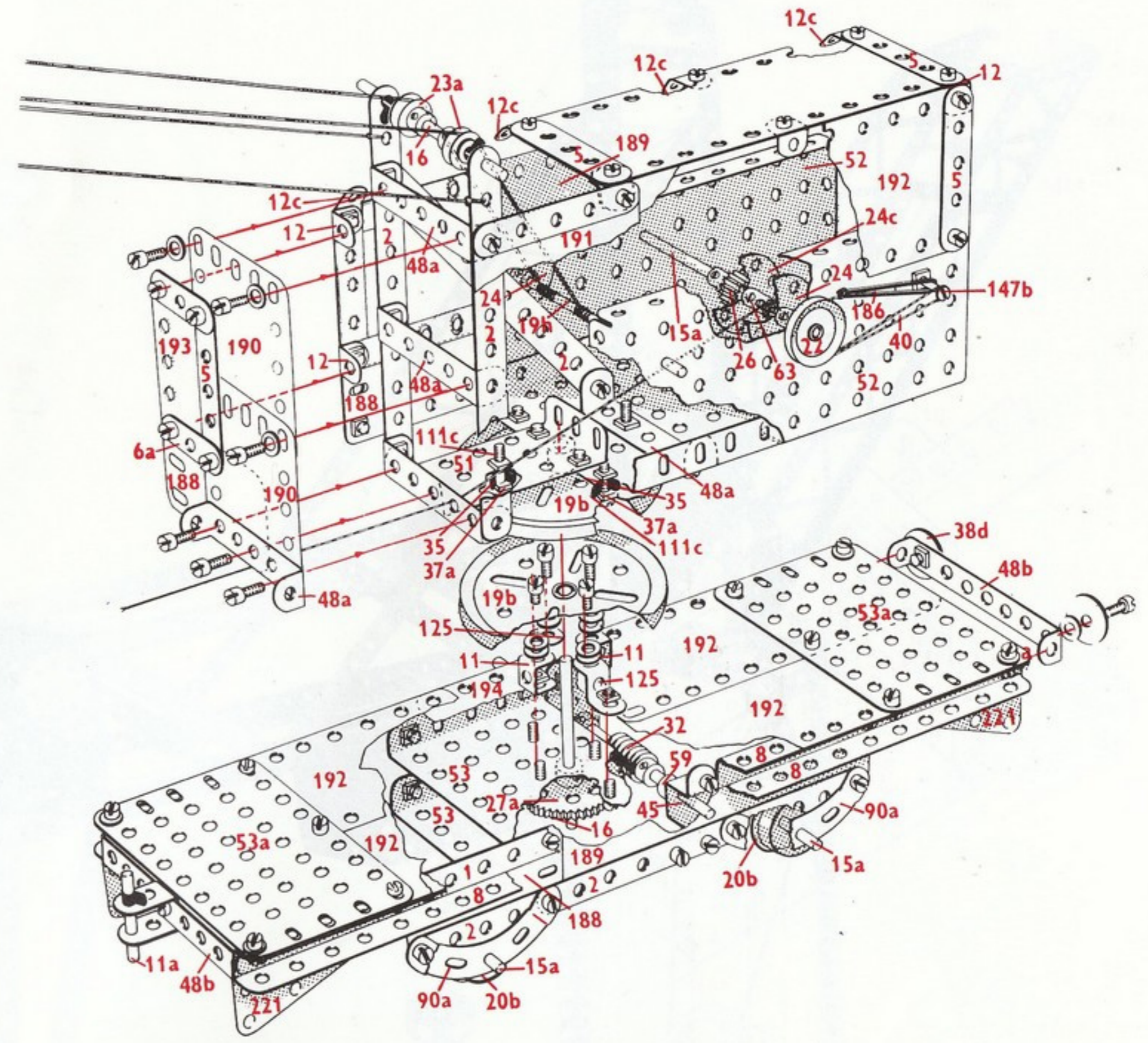
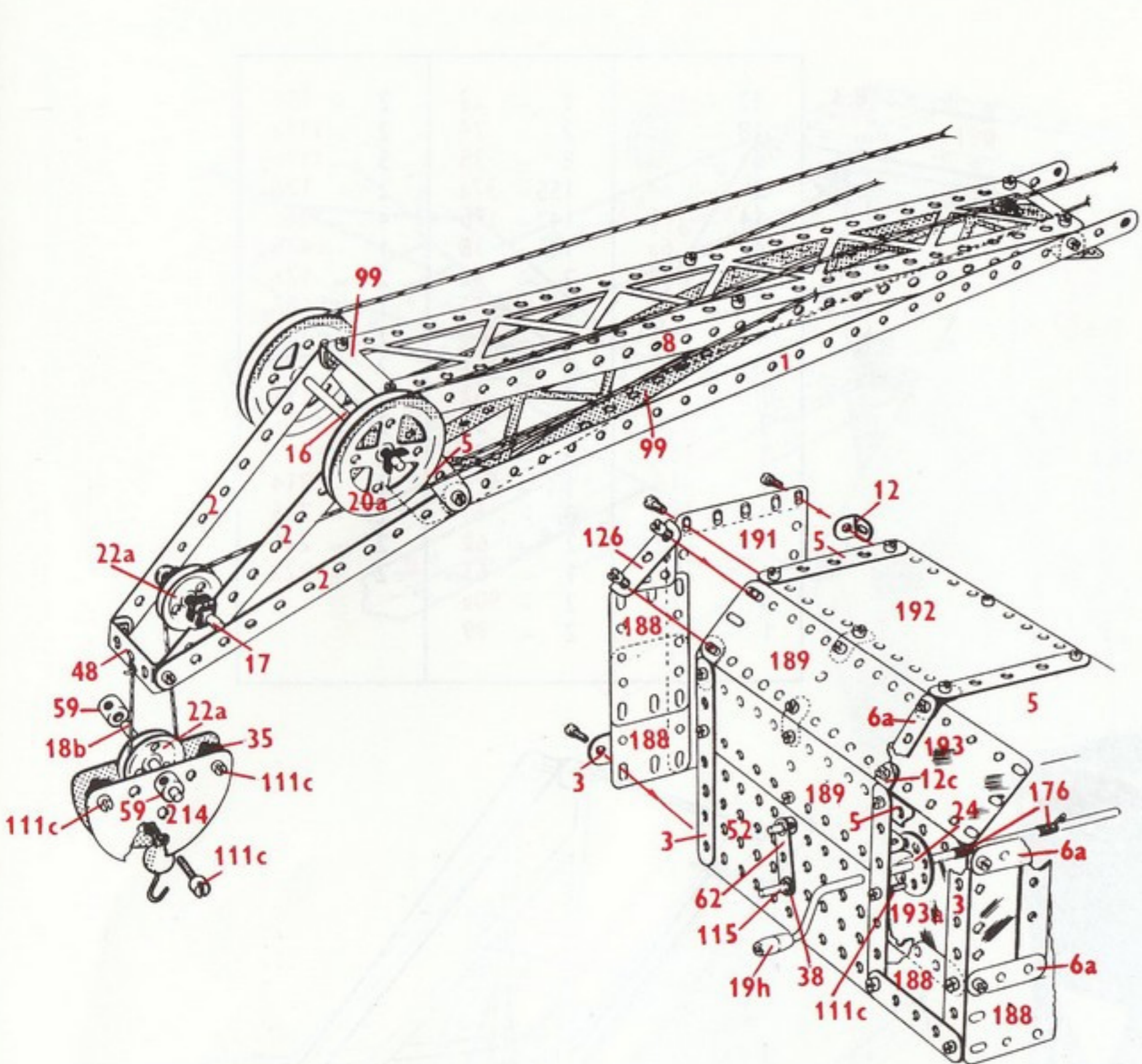


8.2 Grue de secours pour chemin de fer

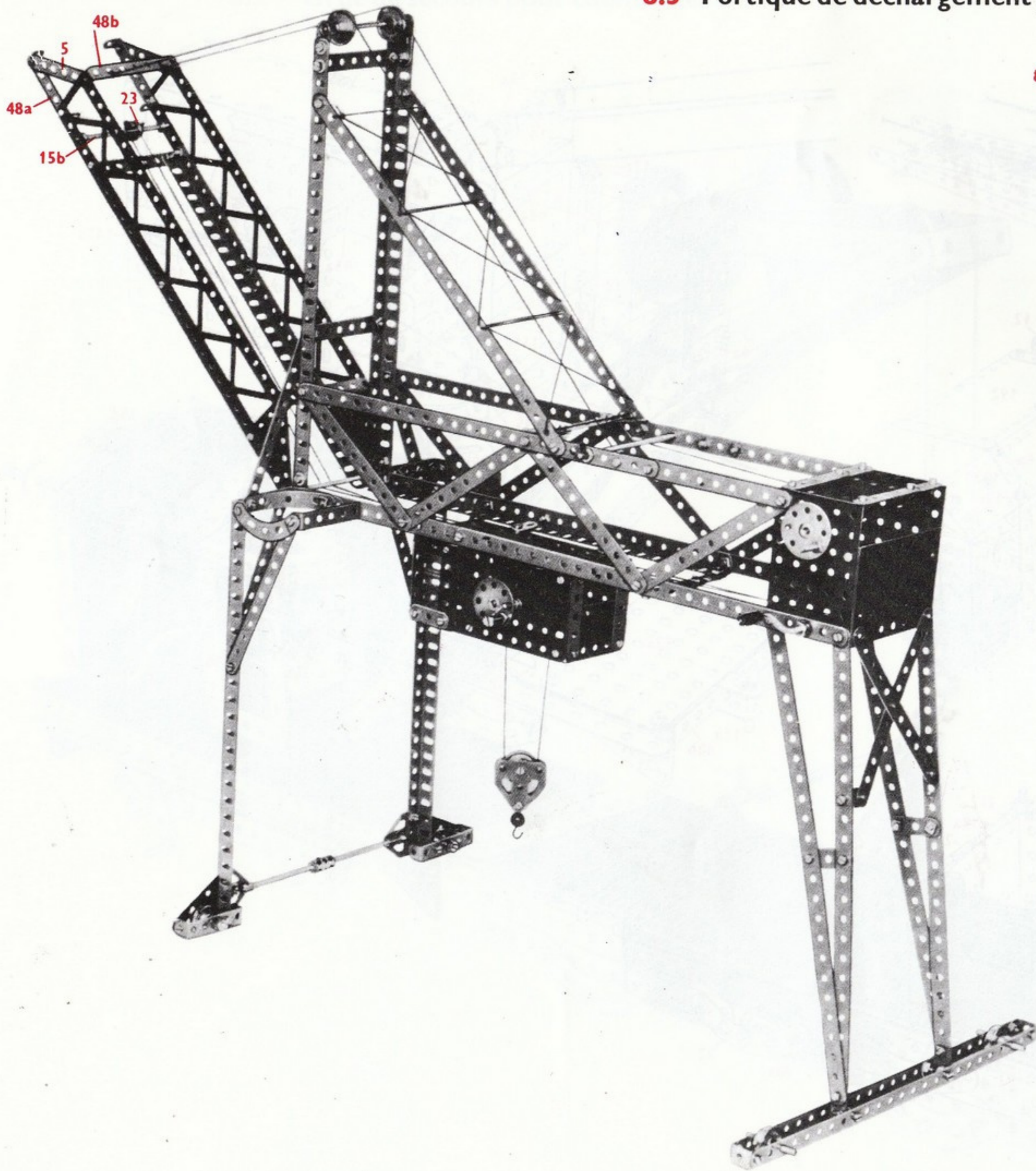


8.2

8	-	1	2	-	48
15	-	2	5	-	48a
6	-	3	2	-	48b
2	-	4	1	-	51
12	-	5	2	-	52
3	-	6a	3	-	53
8	-	8	2	-	53a
2	-	11	1	-	57c
1	-	11a	6	-	59
11	-	12	1	-	62
4	-	12a	1	-	63
7	-	12c	2	-	90
1	-	15	8	-	90a
3	-	15a	2	-	99
2	-	15b	2	-	111
4	-	16	2	-	111a
1	-	17	6	-	111c
3	-	18a	1	-	115
2	-	19b	4	-	125
1	-	19h	2	-	126
2	-	20a	1	-	147b
4	-	20b	2	-	176
5	-	22	1	-	186
2	-	22a	6	-	188
1	-	23	4	-	189
1	-	23a	2	-	190
1	-	24	2	-	191
2	-	24c	6	-	192
1	-	26	2	-	193
1	-	27a	1	-	193a
1	-	32	2	-	194
13	-	35	2	-	194d
198	-	37a	2	-	197
182	-	37b	2	-	212
26	-	38	1	-	213
2	-	38d	2	-	214
1	-	40	4	-	221
2	-	45	2	-	222

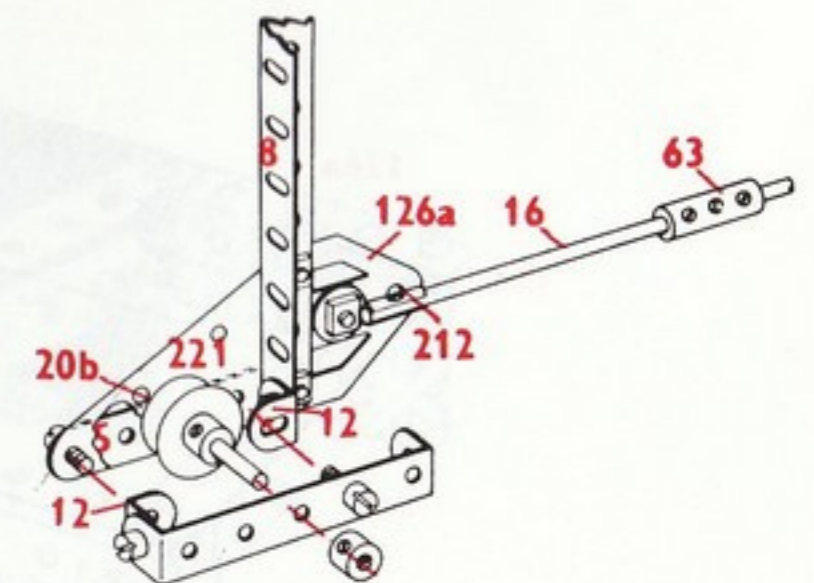
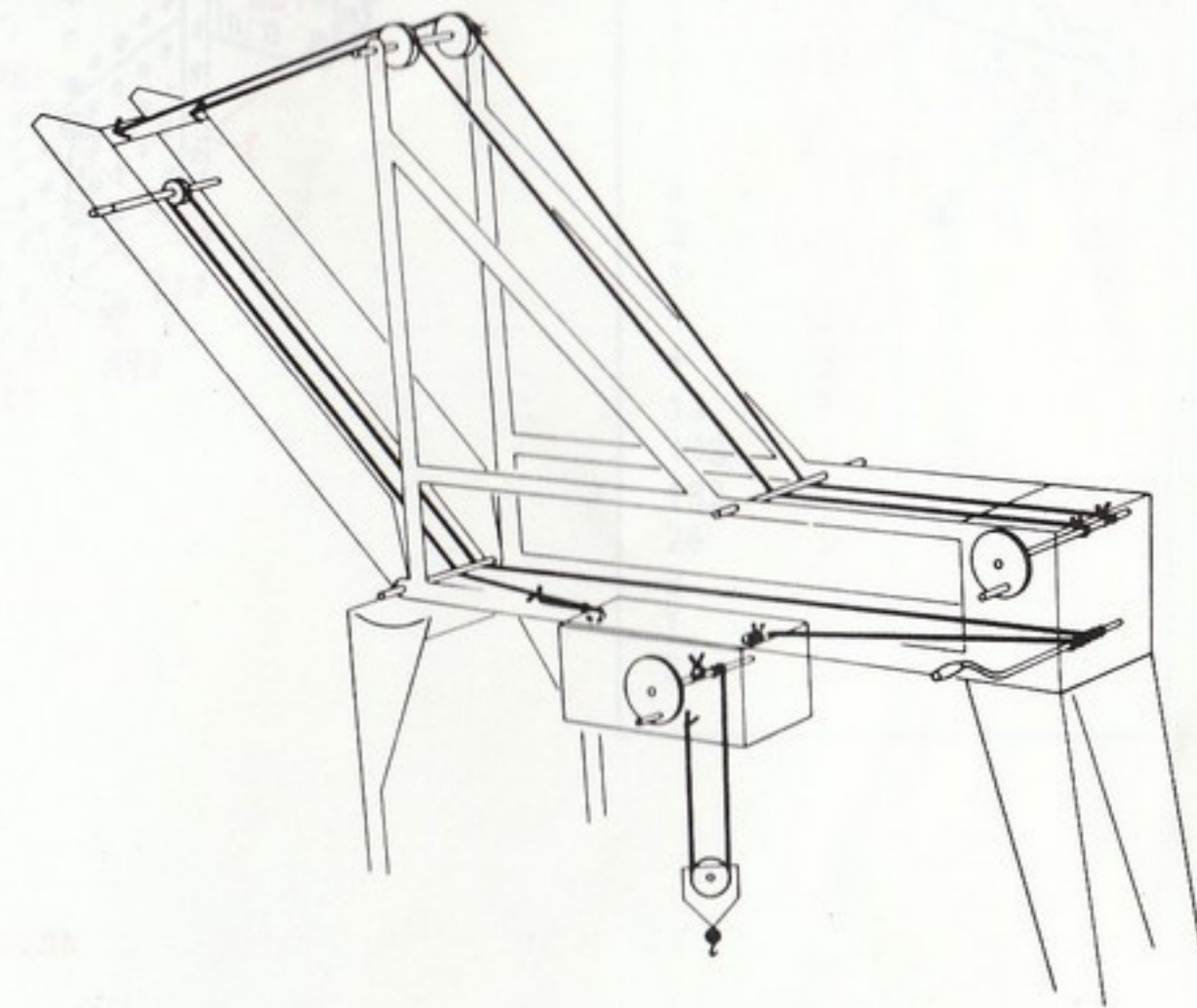


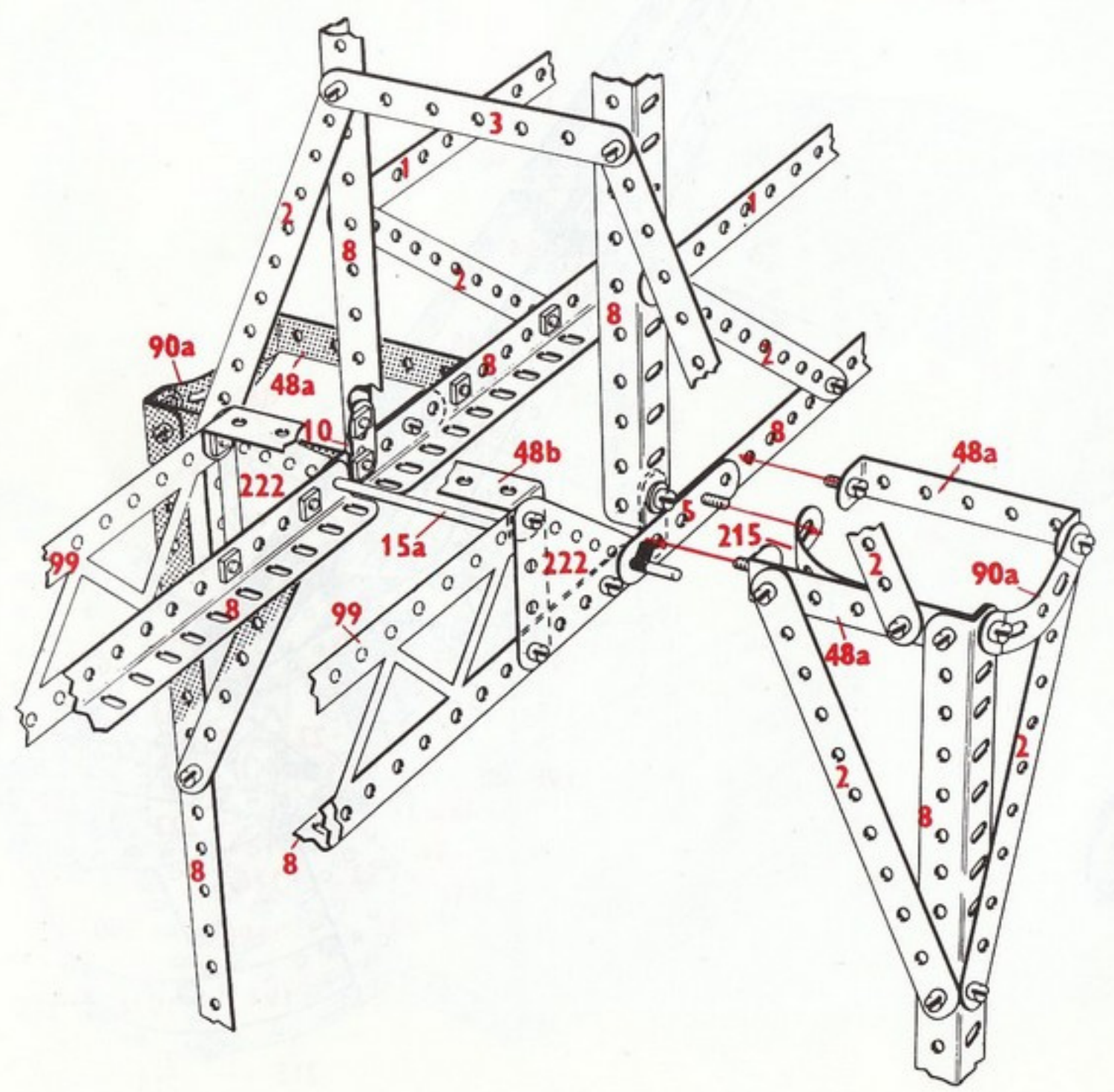
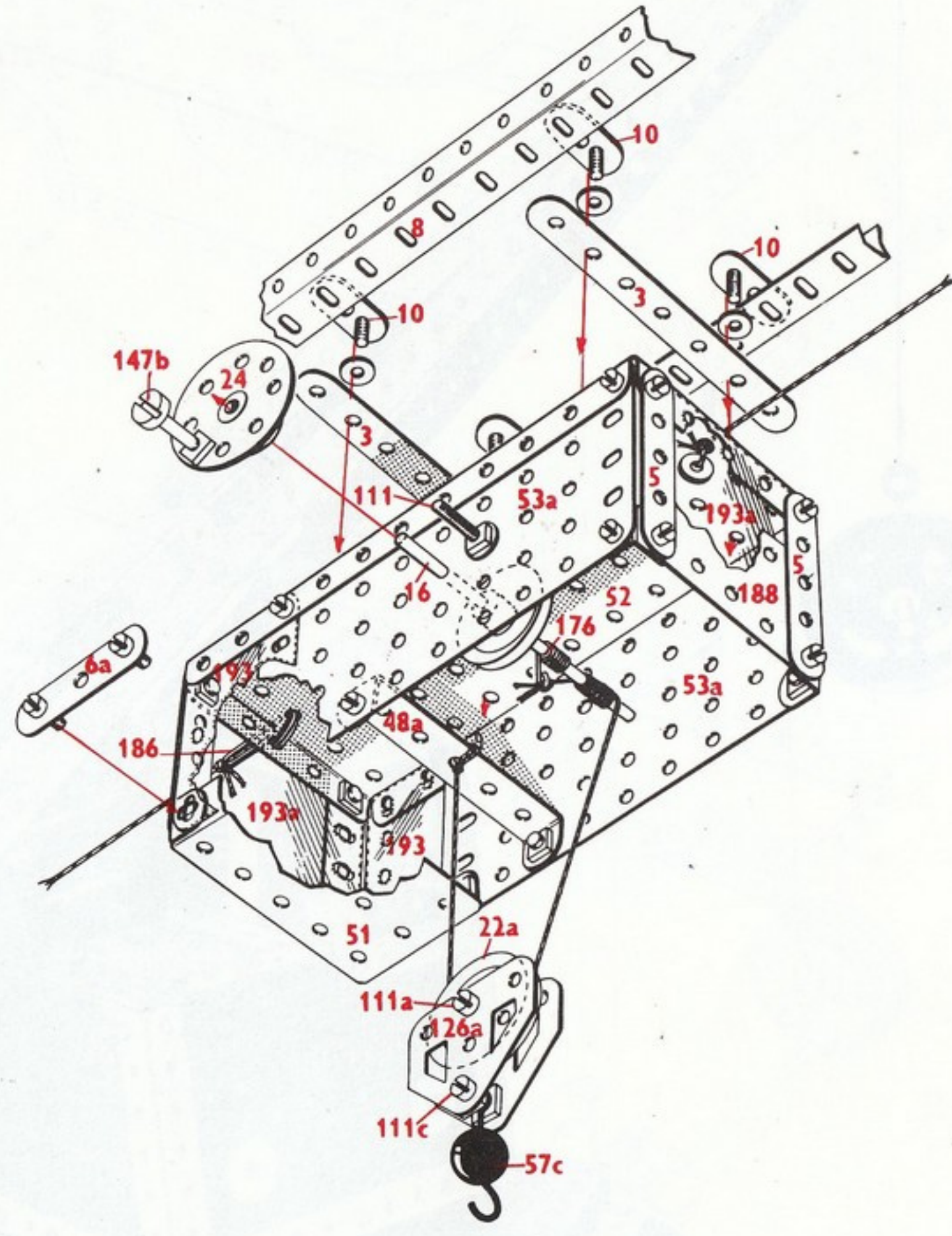
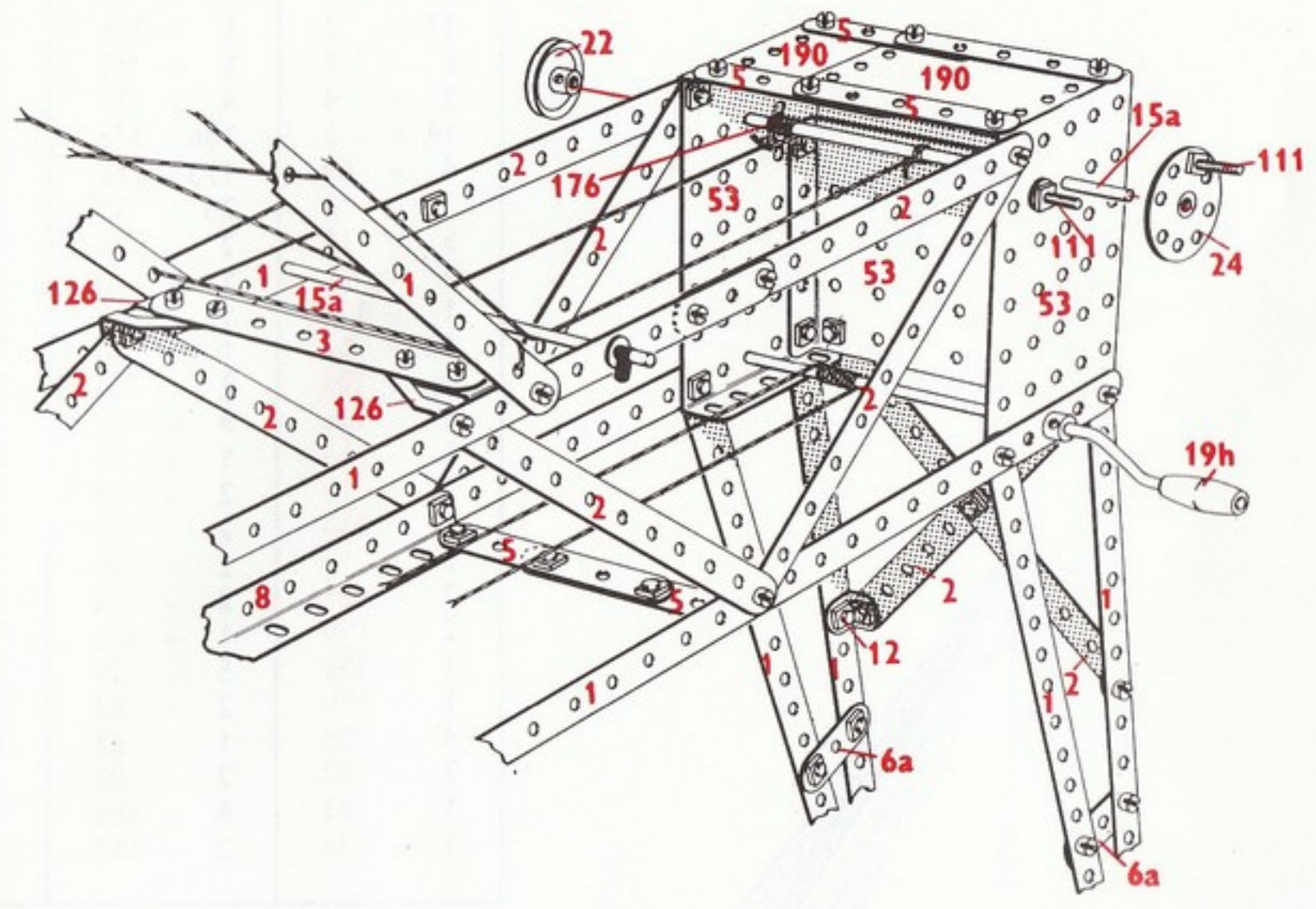
8.3 Portique de déchargement pour navires



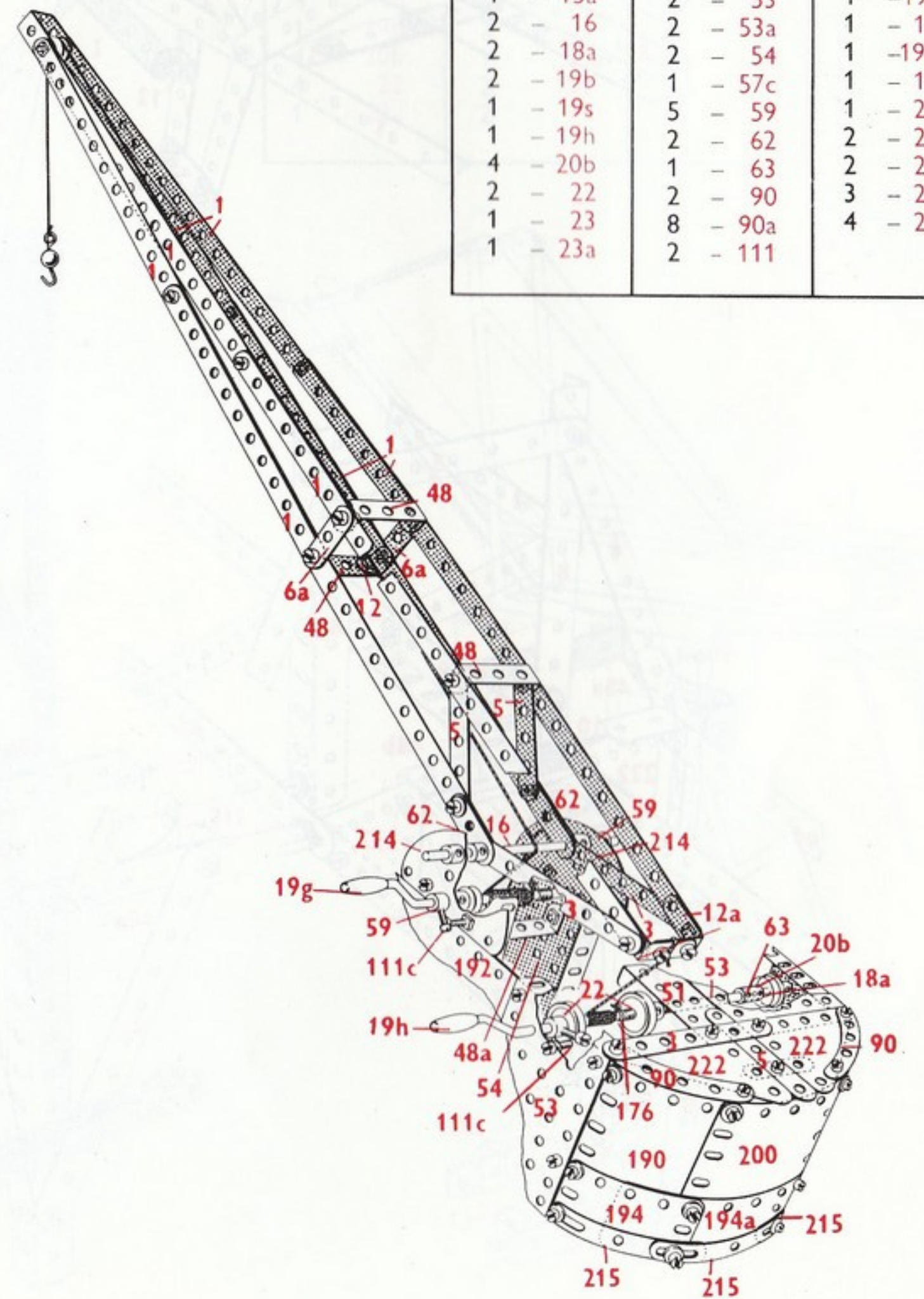
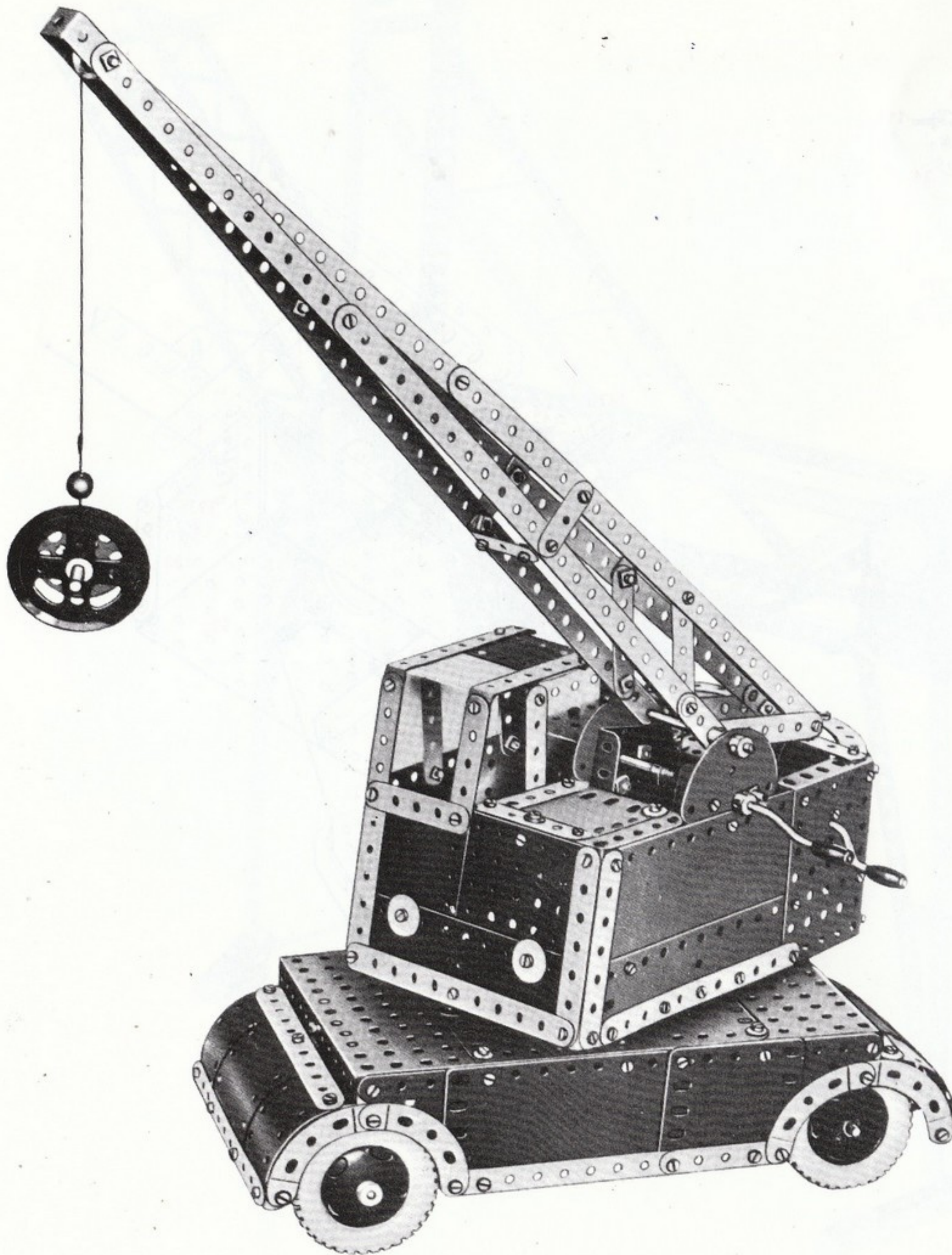
8.3

12 - 1	1 - 23	2 - 111
18 - 2	2 - 24	2 - 111a
6 - 3	8 - 35	5 - 111c
2 - 4	155 - 37a	2 - 126
14 - 5	142 - 37b	4 - 126a
4 - 6a	14 - 38	1 - 147b
8 - 8	2 - 40	2 - 176
6 - 10	9 - 48a	1 - 186
4 - 11	2 - 48b	1 - 188
10 - 12	1 - 51	2 - 190
1 - 15	1 - 52	2 - 193
2 - 15a	3 - 53	2 - 193a
1 - 15b	2 - 53a	2 - 212
4 - 16	1 - 57c	2 - 214
4 - 18a	6 - 59	2 - 215
1 - 19h	2 - 62	2 - 221
4 - 20b	1 - 63	2 - 222
4 - 22	2 - 90a	
1 - 22a	2 - 99	



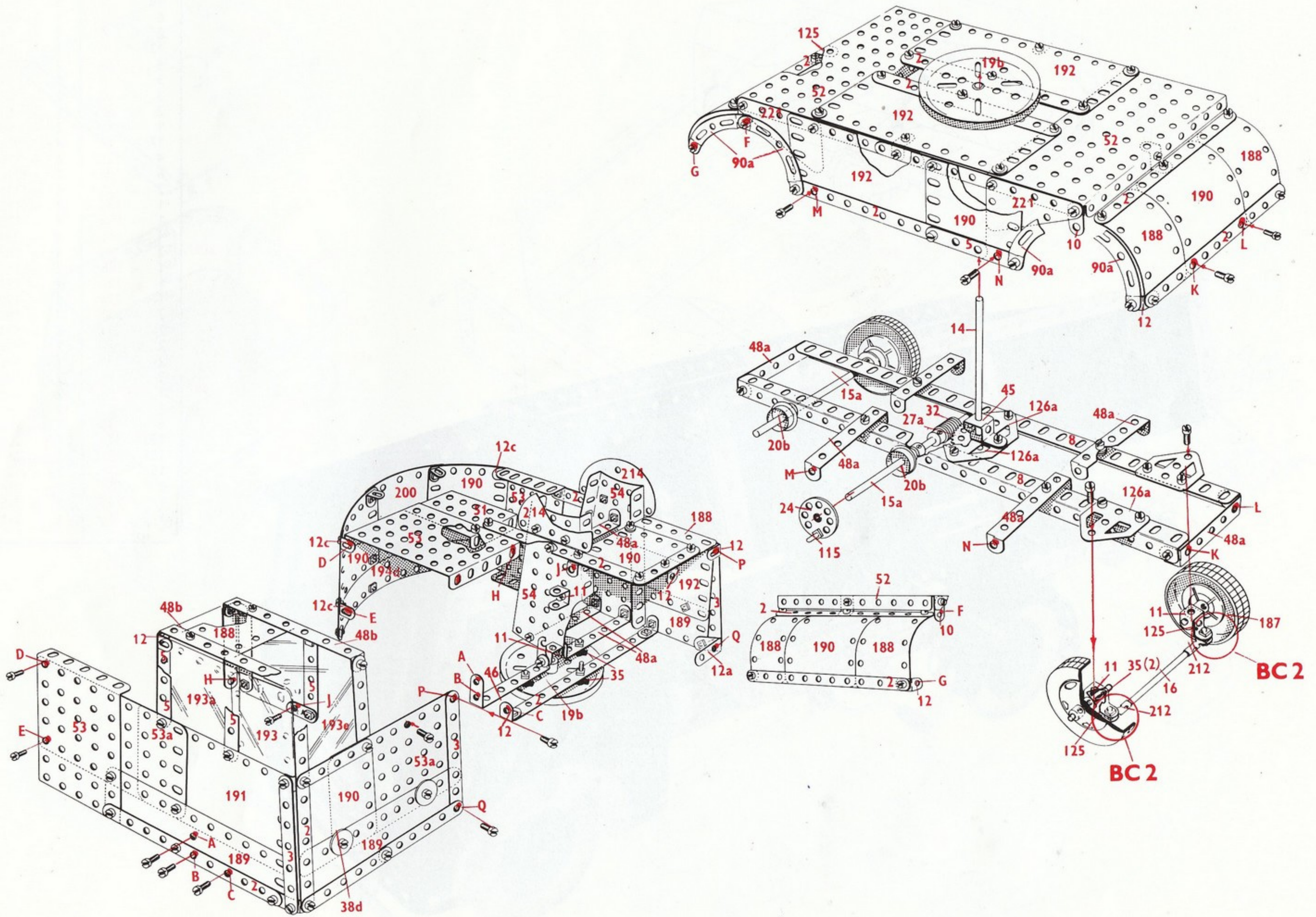


8.4 Grue mobile

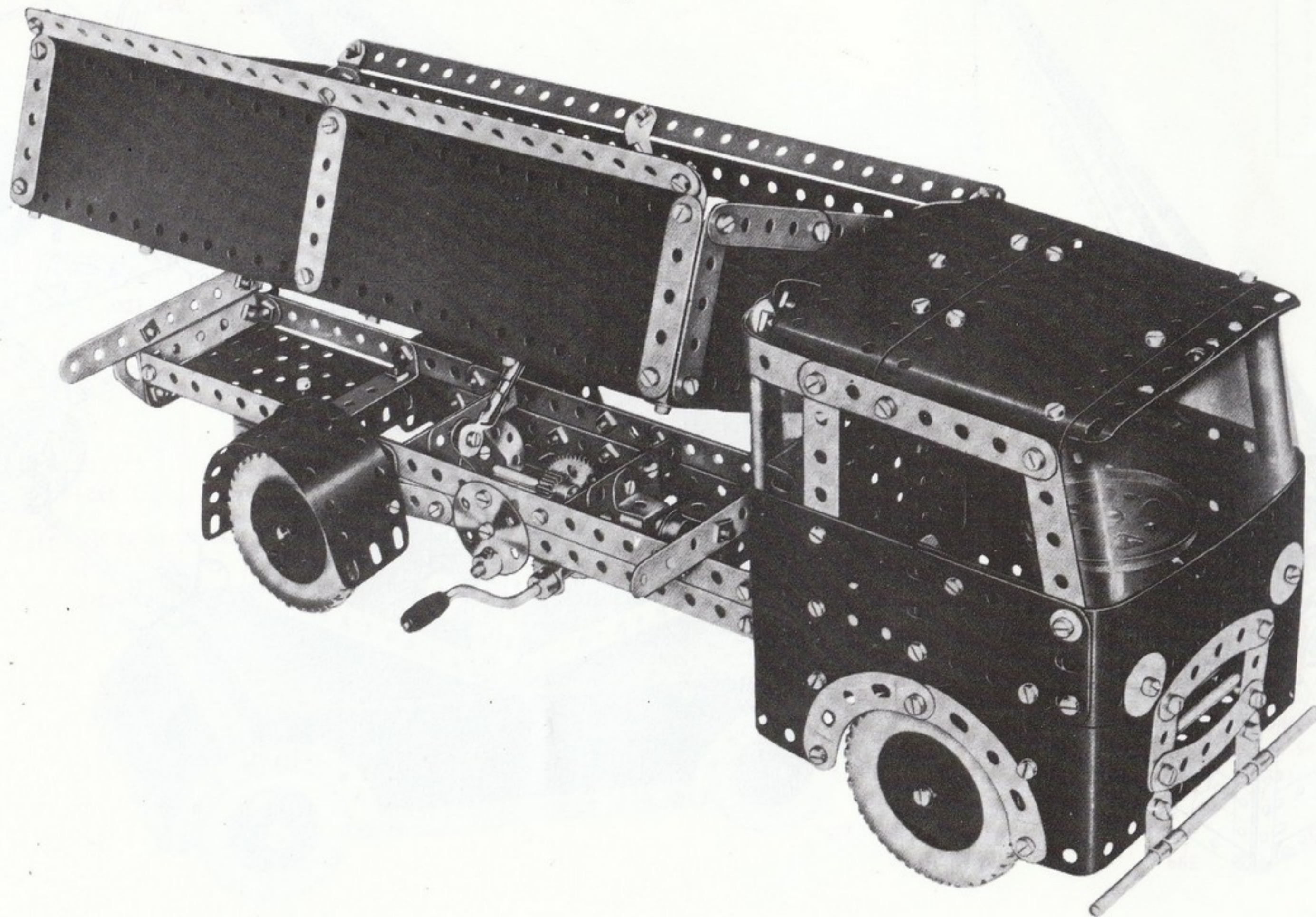
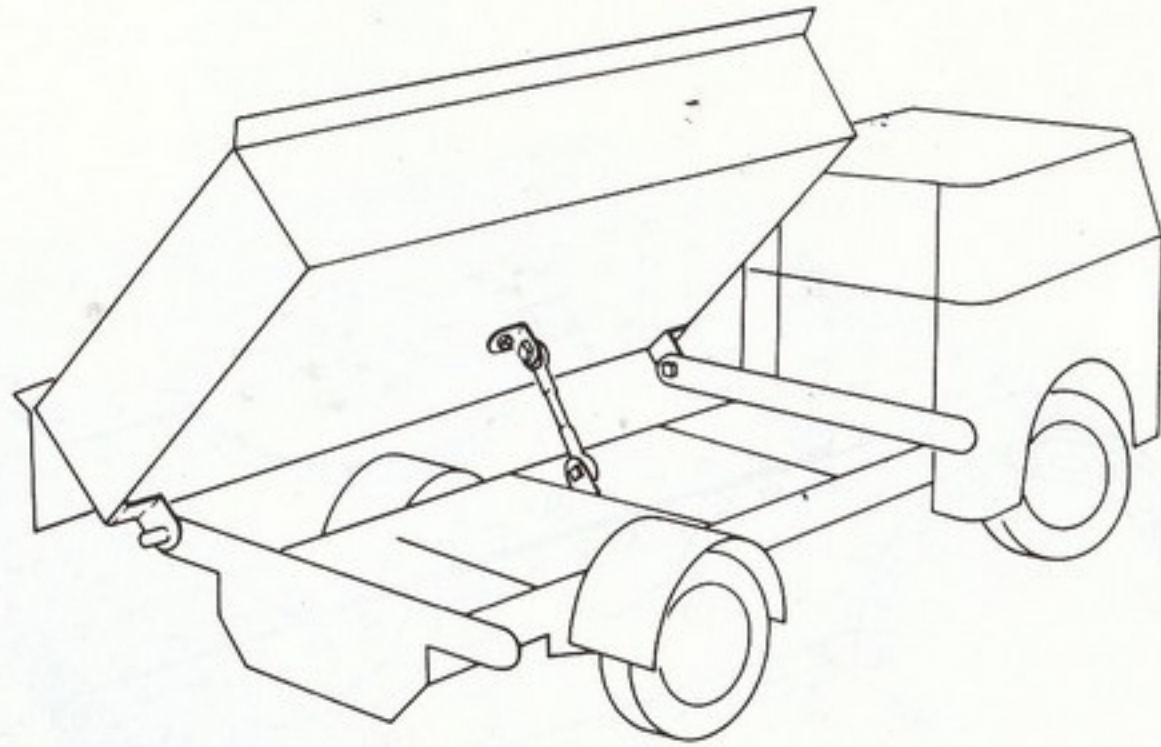


8.4

8 - 1	1 - 24	2 - 111a
17 - 2	1 - 27a	4 - 111c
6 - 3	1 - 32	1 - 115
2 - 4	4 - 35	2 - 125
14 - 5	186 - 37a	2 - 126a
4 - 6a	173 - 37b	2 - 176
2 - 8	25 - 38	4 - 187
5 - 10	2 - 38d	6 - 188
4 - 11	1 - 40	3 - 189
1 - 11a	1 - 45	7 - 190
18 - 12	1 - 46	1 - 191
4 - 12a	2 - 48	5 - 192
4 - 12c	9 - 48a	2 - 193
1 - 14	1 - 51	2 - 193a
1 - 15	2 - 52	1 - 193c
1 - 15a	2 - 53	1 - 193e
2 - 16	2 - 53a	1 - 194
2 - 18a	2 - 54	1 - 194d
2 - 19b	1 - 57c	1 - 199
1 - 19s	5 - 59	1 - 200
1 - 19h	2 - 62	2 - 212
4 - 20b	1 - 63	2 - 214
2 - 22	2 - 90	3 - 215
1 - 23	8 - 90a	4 - 221
1 - 23a	2 - 111	

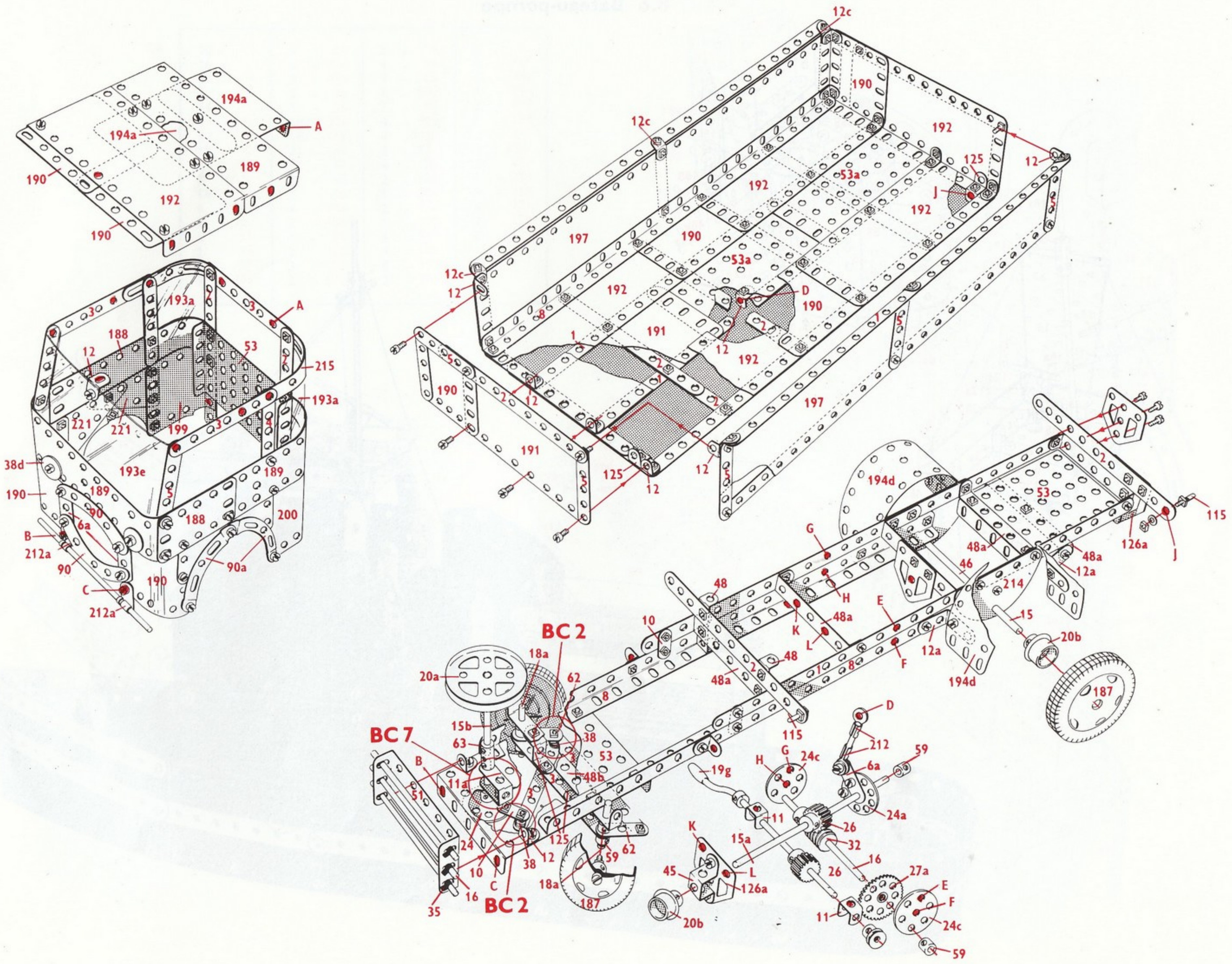


8.5 Camion à benne basculant latéralement

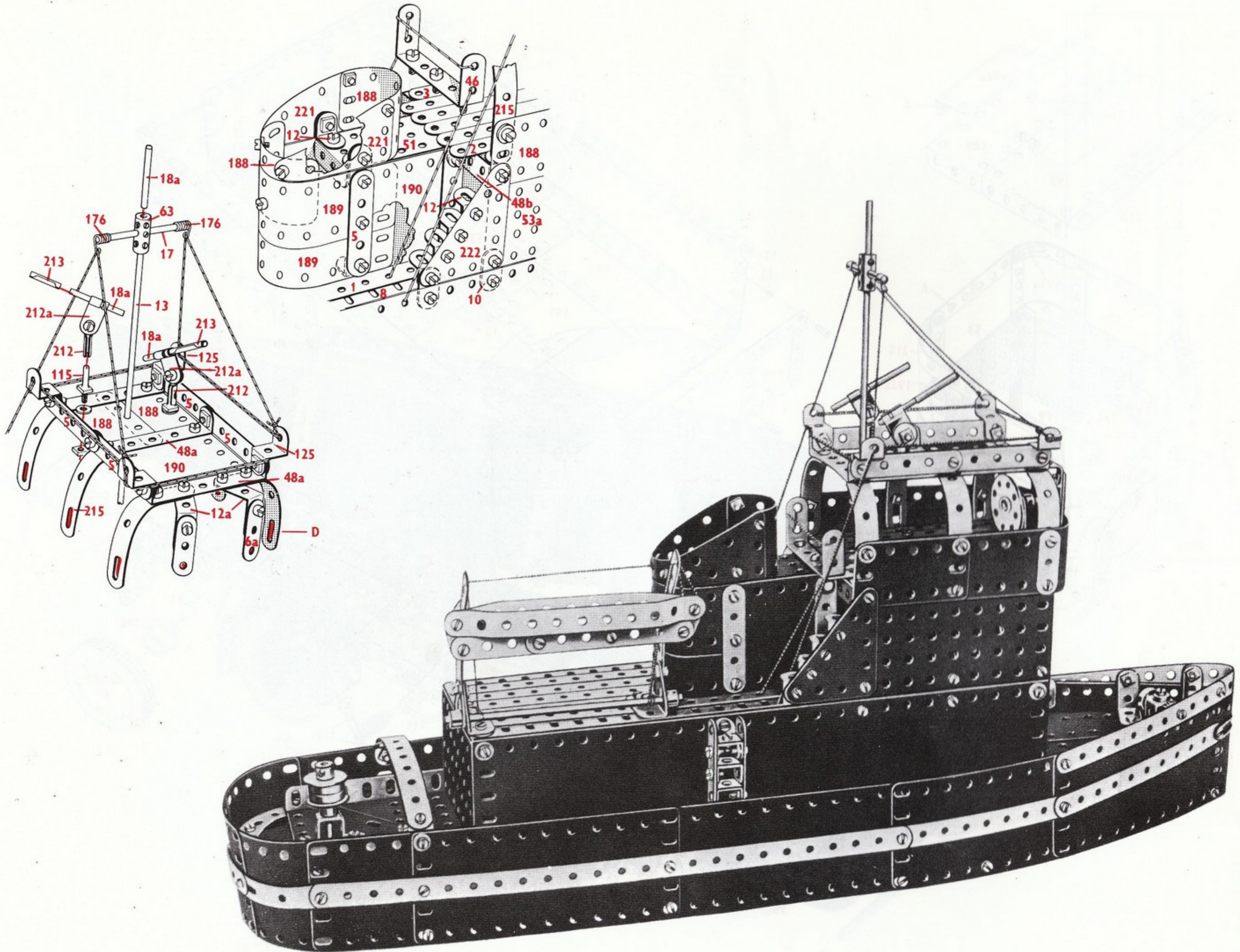


8.5

8 - 1	2 - 48
18 - 2	5 - 48a
6 - 3	1 - 48b
2 - 4	1 - 51
13 - 5	3 - 53
4 - 6a	2 - 53a
3 - 8	6 - 59
3 - 10	2 - 62
2 - 11	1 - 63
1 - 11a	2 - 90
17 - 12	4 - 90a
4 - 12a	2 - 111
6 - 12c	1 - 111a
2 - 15	4 - 111c
1 - 15a	2 - 115
1 - 15b	4 - 125
4 - 16	4 - 126a
2 - 18a	4 - 187
1 - 18b	2 - 188
1 - 19s	4 - 189
1 - 20a	8 - 190
3 - 20b	2 - 191
1 - 23a	6 - 192
2 - 24	2 - 193a
2 - 24c	1 - 193e
2 - 26	2 - 194a
1 - 27a	2 - 194d
1 - 32	2 - 197
6 - 35	1 - 199
193 - 37a	1 - 200
181 - 37b	2 - 212
15 - 38	2 - 212a
2 - 38d	2 - 214
1 - 45	2 - 215
1 - 46	4 - 221

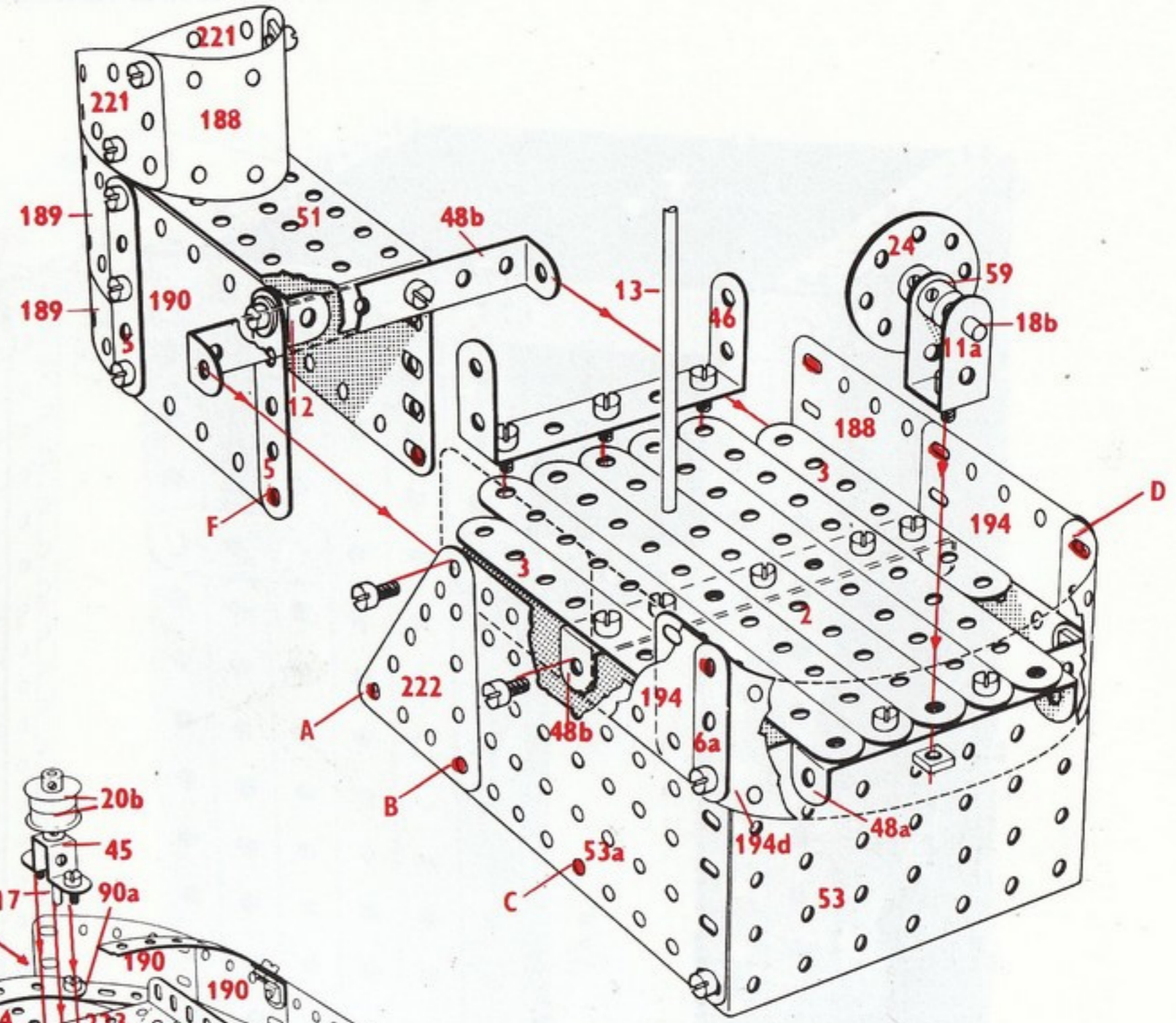
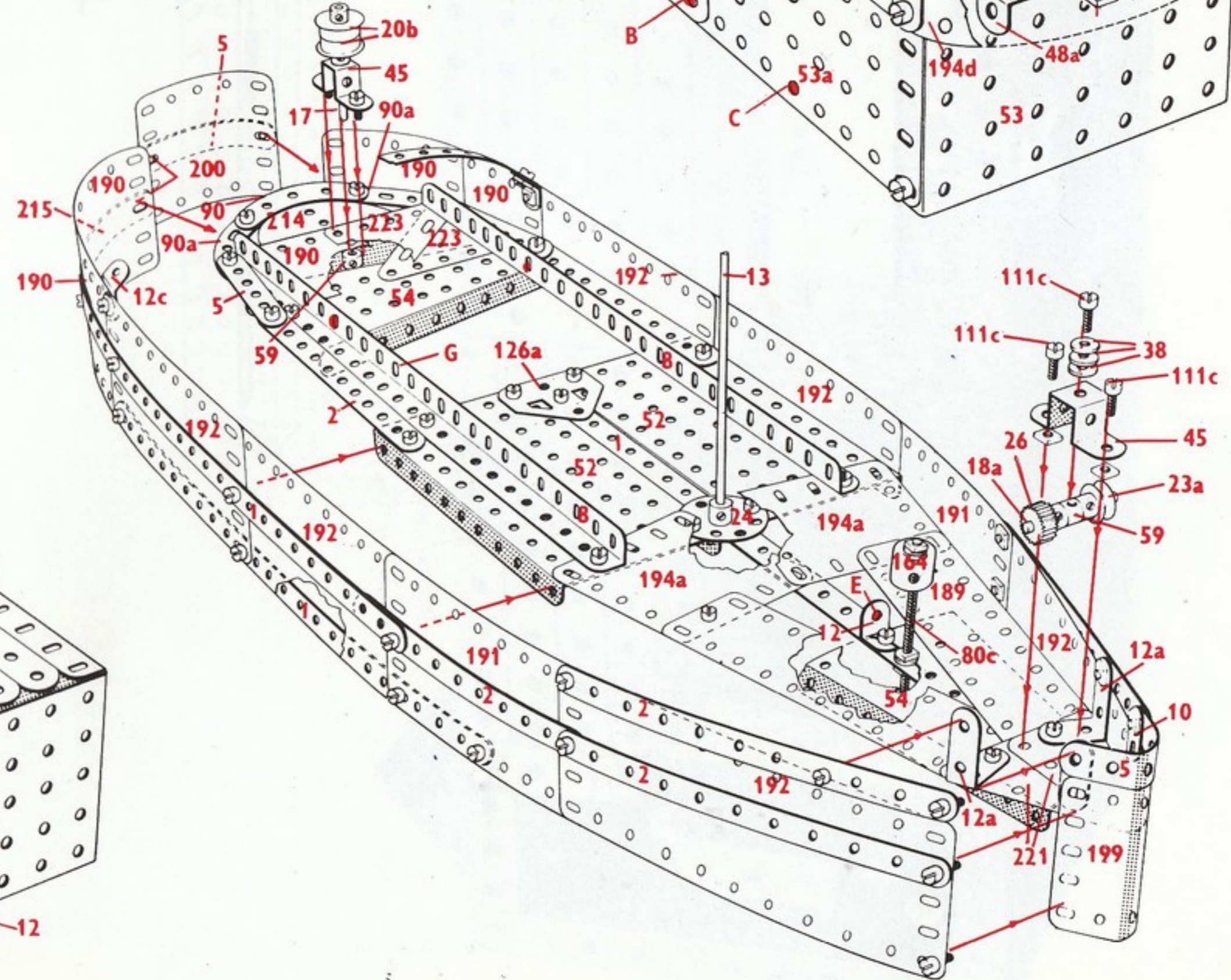
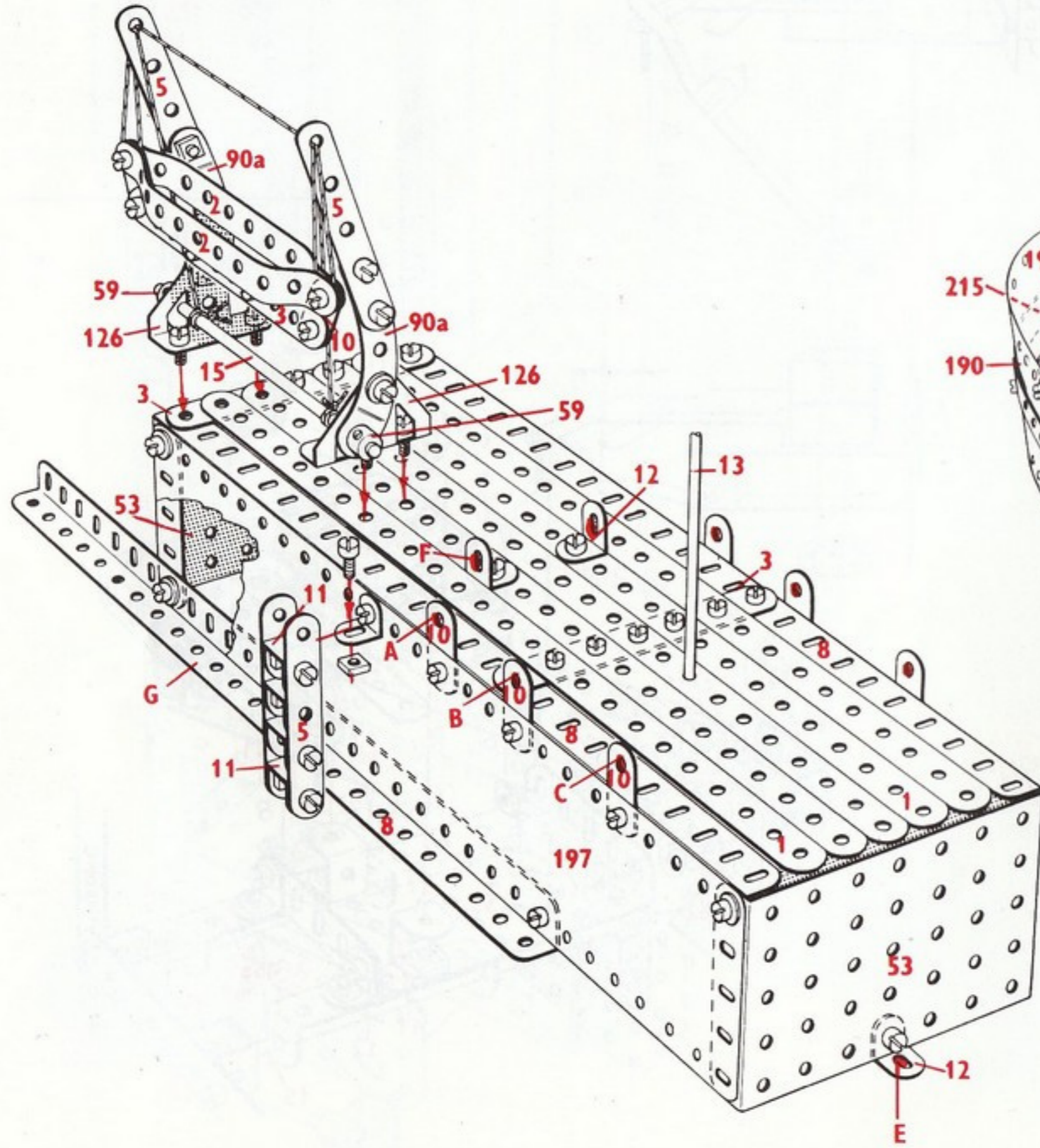


8.6 Bateau-pompe

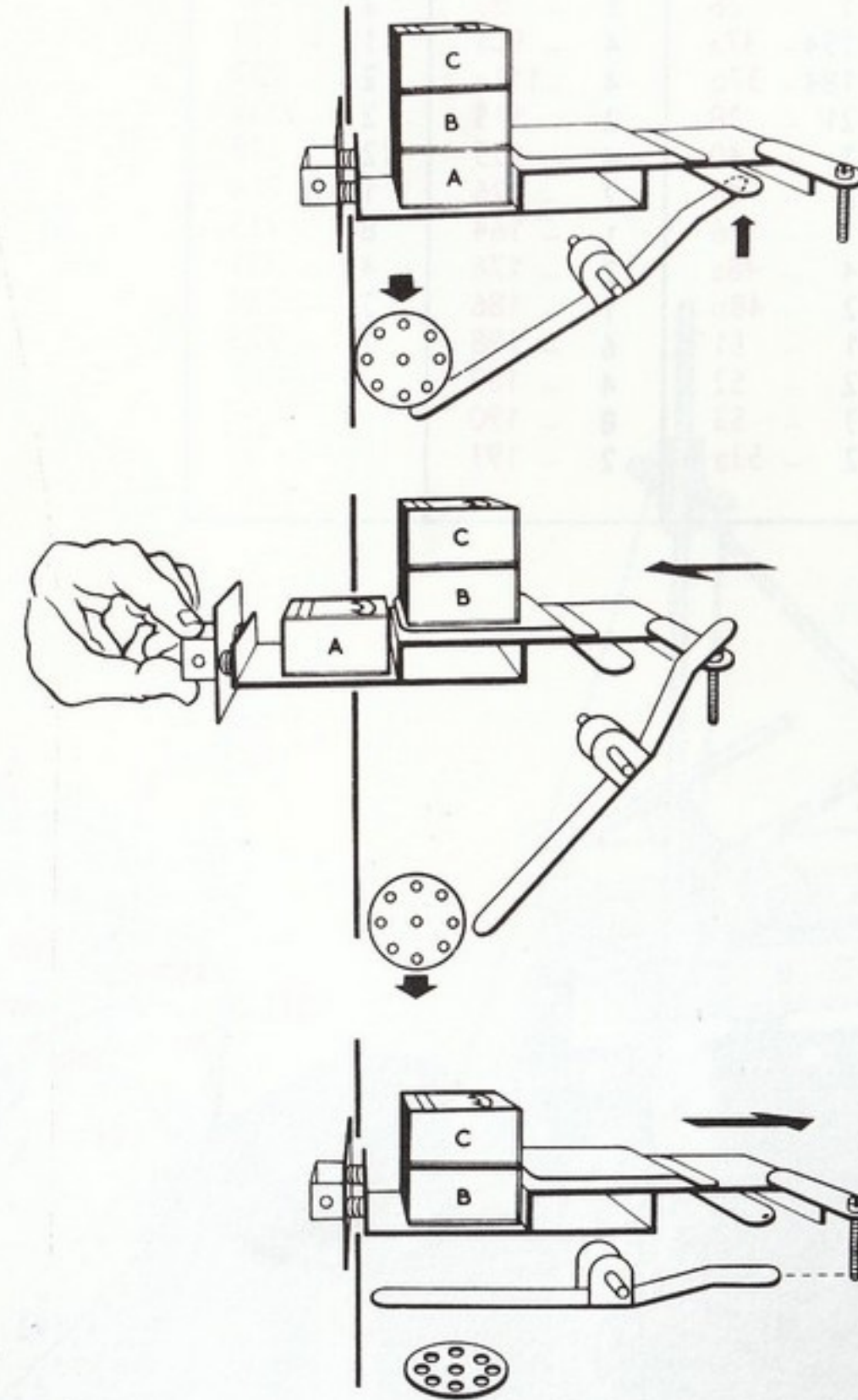
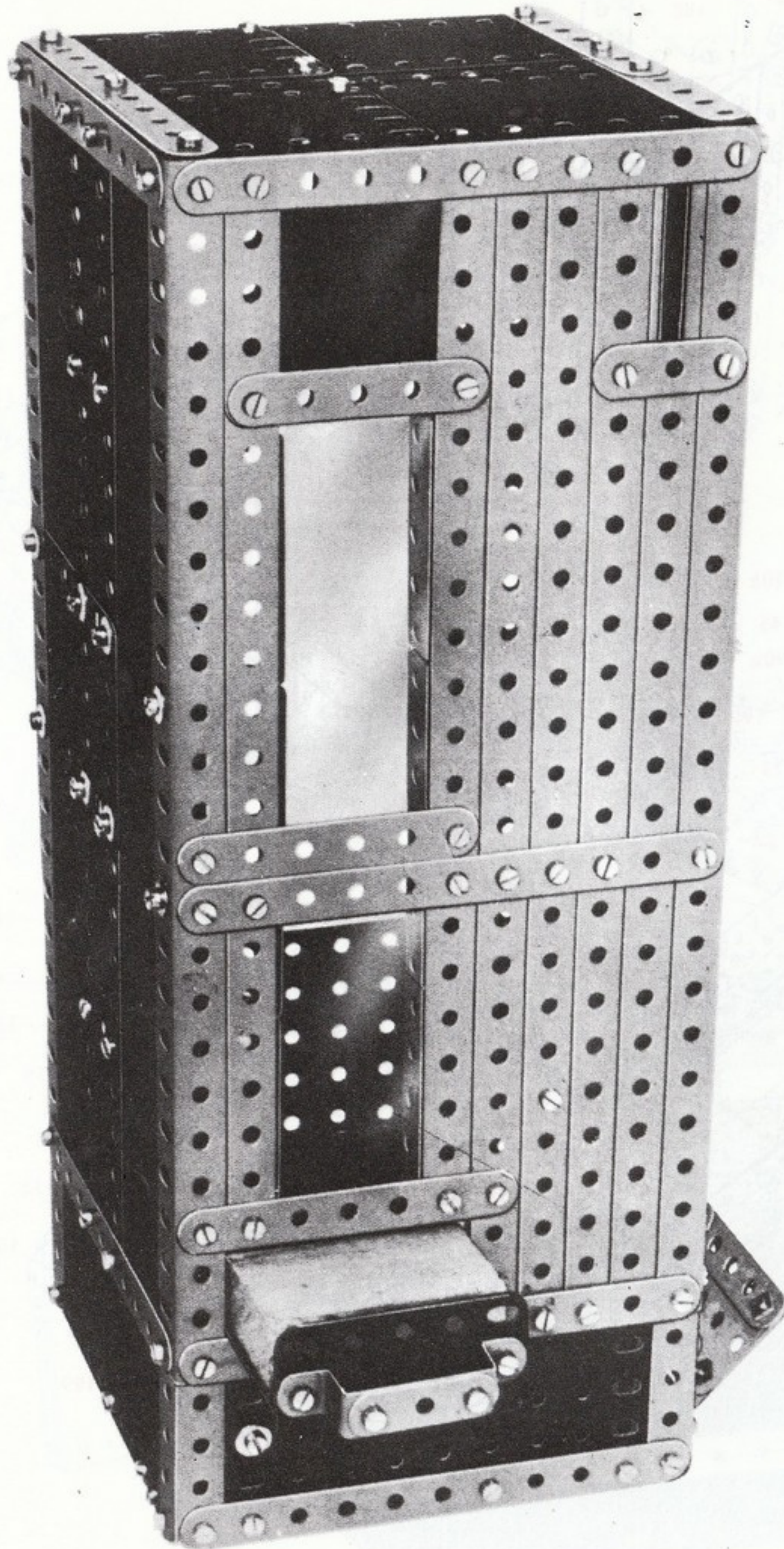


8.6

10 - 1	1 - 18b	2 - 54	6 - 192
16 - 2	2 - 20b	4 - 59	2 - 194
5 - 3	1 - 23a	1 - 63	2 - 194a
2 - 4	2 - 24	1 - 80c	1 - 194d
14 - 5	1 - 26	1 - 90	2 - 197
4 - 6a	194 - 37a	4 - 90a	1 - 199
4 - 8	184 - 37b	4 - 111c	2 - 212
12 - 10	21 - 38	2 - 115	2 - 212a
4 - 11	1 - 40	4 - 125	2 - 213
1 - 11a	2 - 45	2 - 126	1 - 214
14 - 12	1 - 46	1 - 164	8 - 215
4 - 12a	4 - 48a	2 - 176	4 - 221
2 - 12c	2 - 48b	1 - 186	2 - 222
1 - 13	1 - 51	6 - 188	2 - 223
1 - 15	2 - 52	4 - 189	
2 - 17	3 - 53	8 - 190	
4 - 18a	2 - 53a	2 - 191	

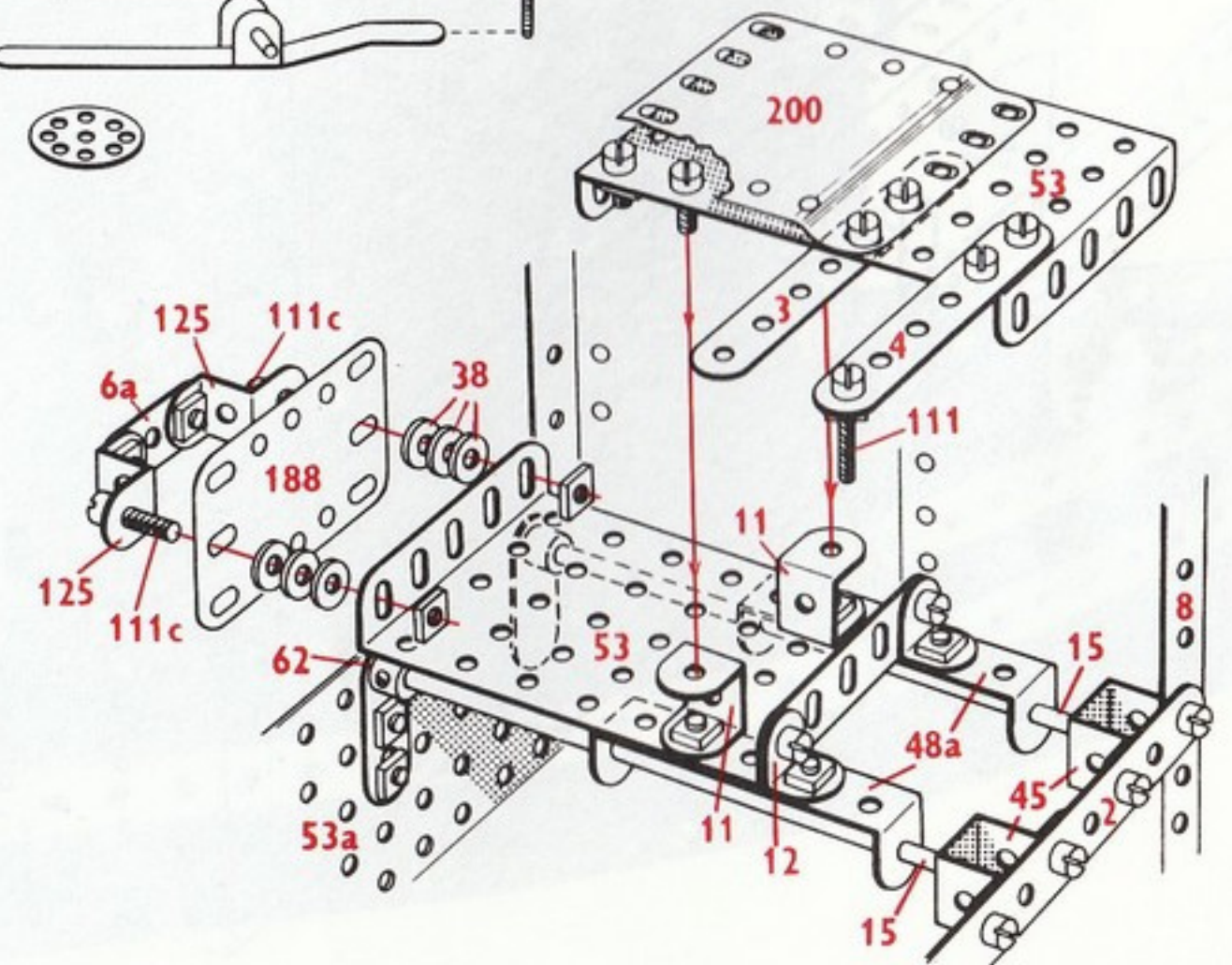


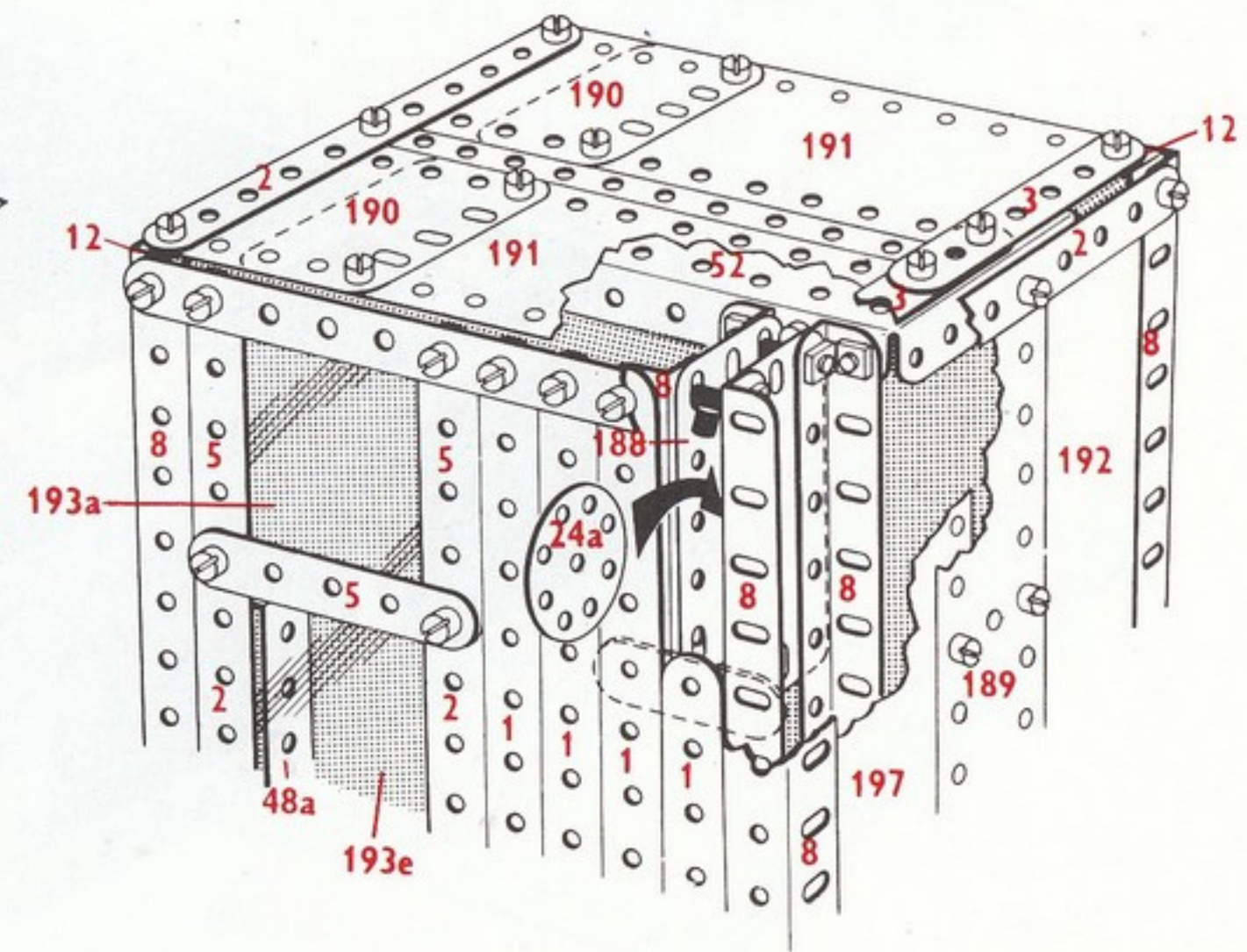
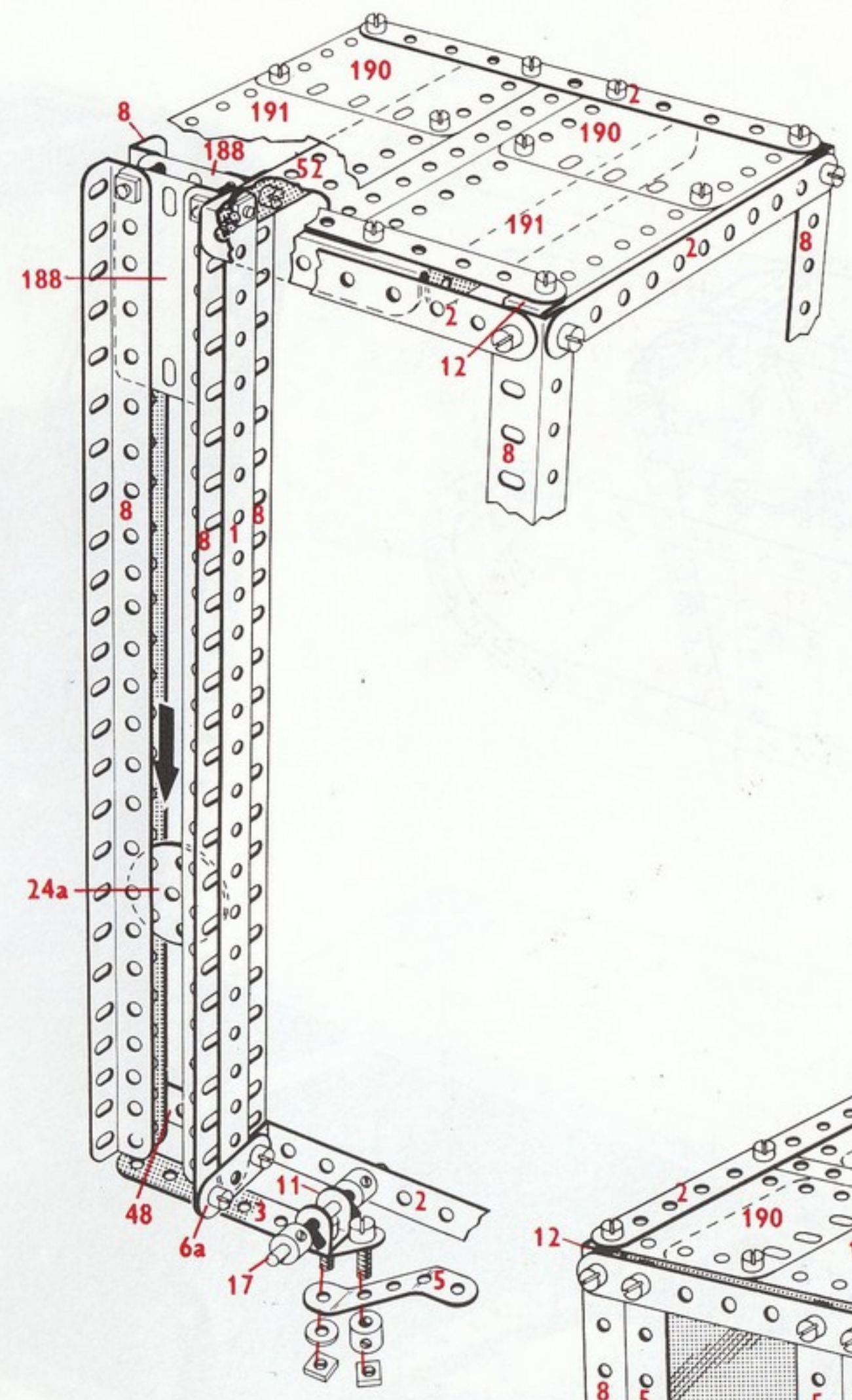
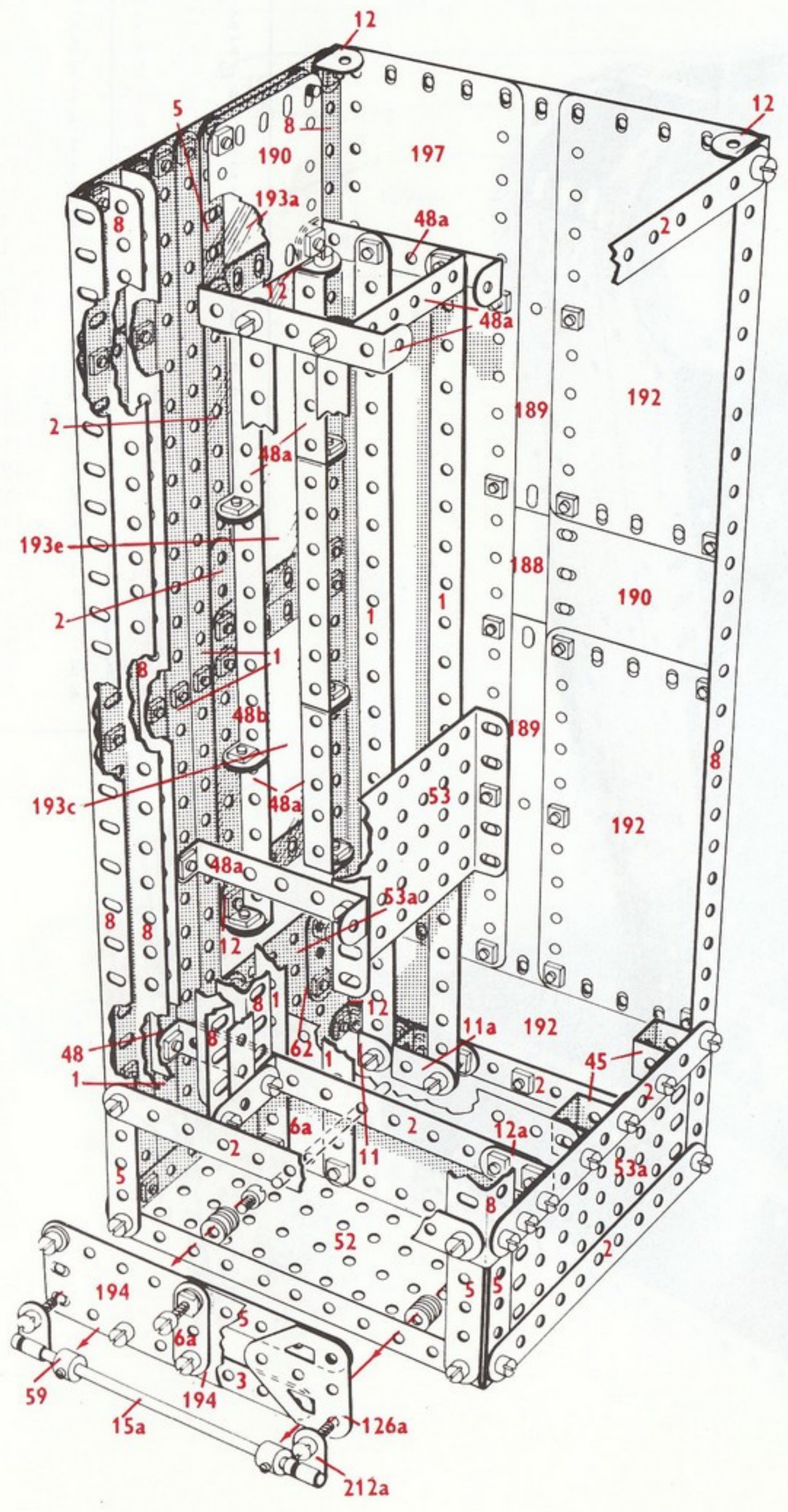
8.7 Distributeur automatique



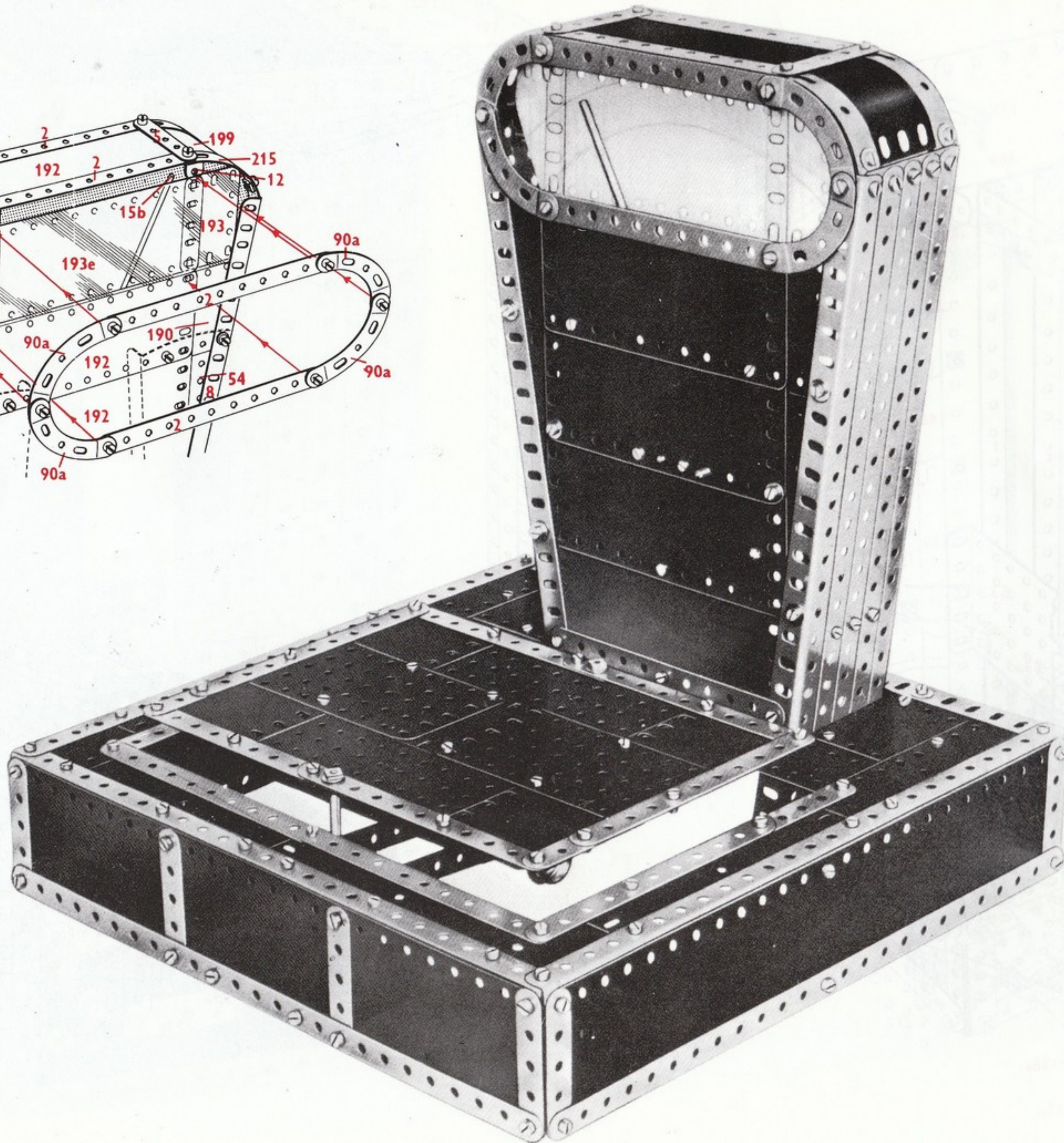
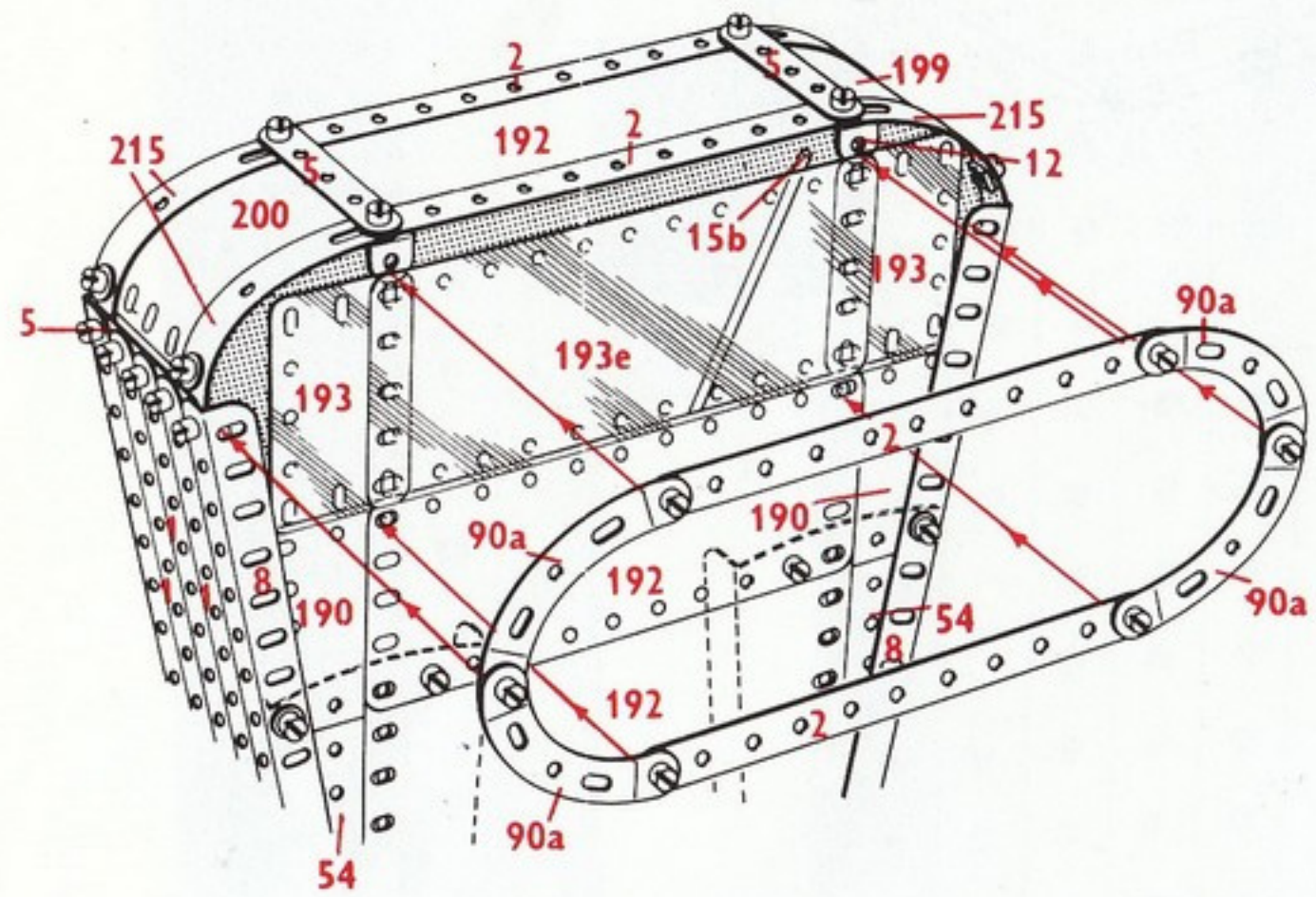
8.7

9 -	1	2 -	52
18 -	2	3 -	53
6 -	3	2 -	53a
2 -	4	5 -	59
4 -	6a	2 -	62
8 -	8	1 -	111
4 -	11	2 -	111a
1 -	11a	1 -	111c
12 -	12	2 -	125
1 -	12a	2 -	126a
2 -	15	5 -	188
1 -	15a	4 -	189
1 -	17	6 -	190
2 -	35	2 -	191
165 -	37a	6 -	192
155 -	37b	1 -	193a
26 -	38	1 -	193c
2 -	45	1 -	193e
1 -	48	2 -	194
10 -	48a	2 -	197
2 -	48b	2 -	212a



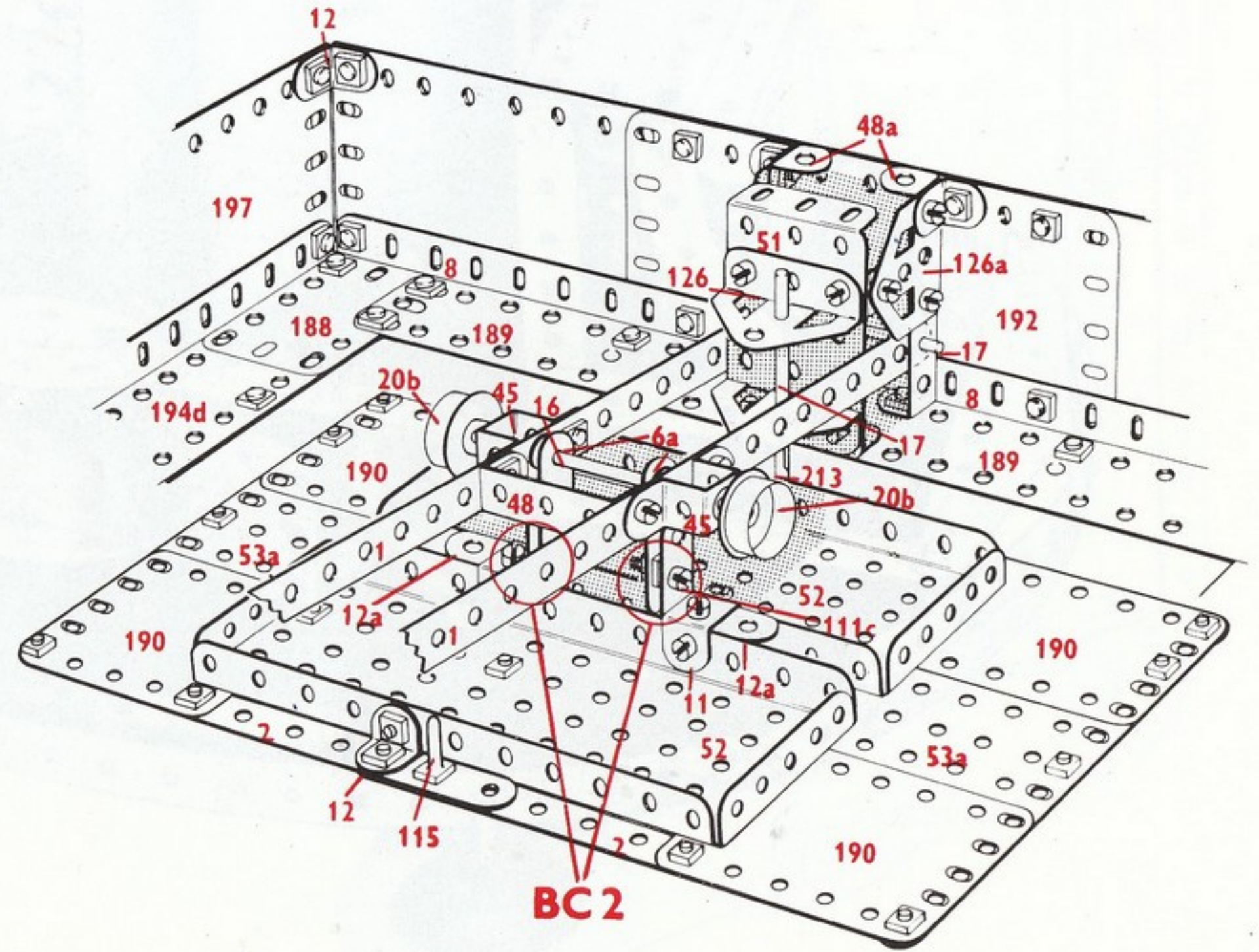
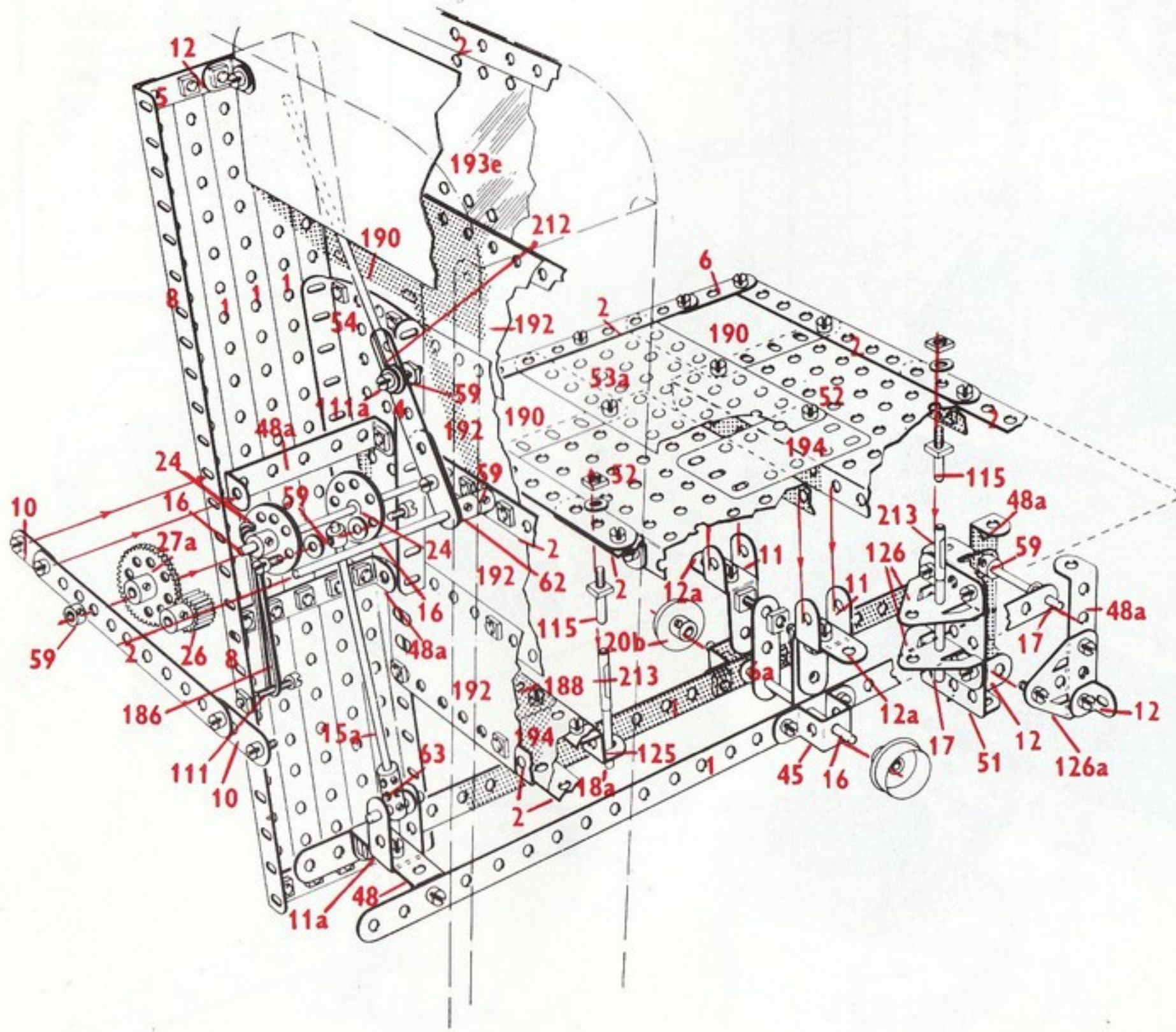
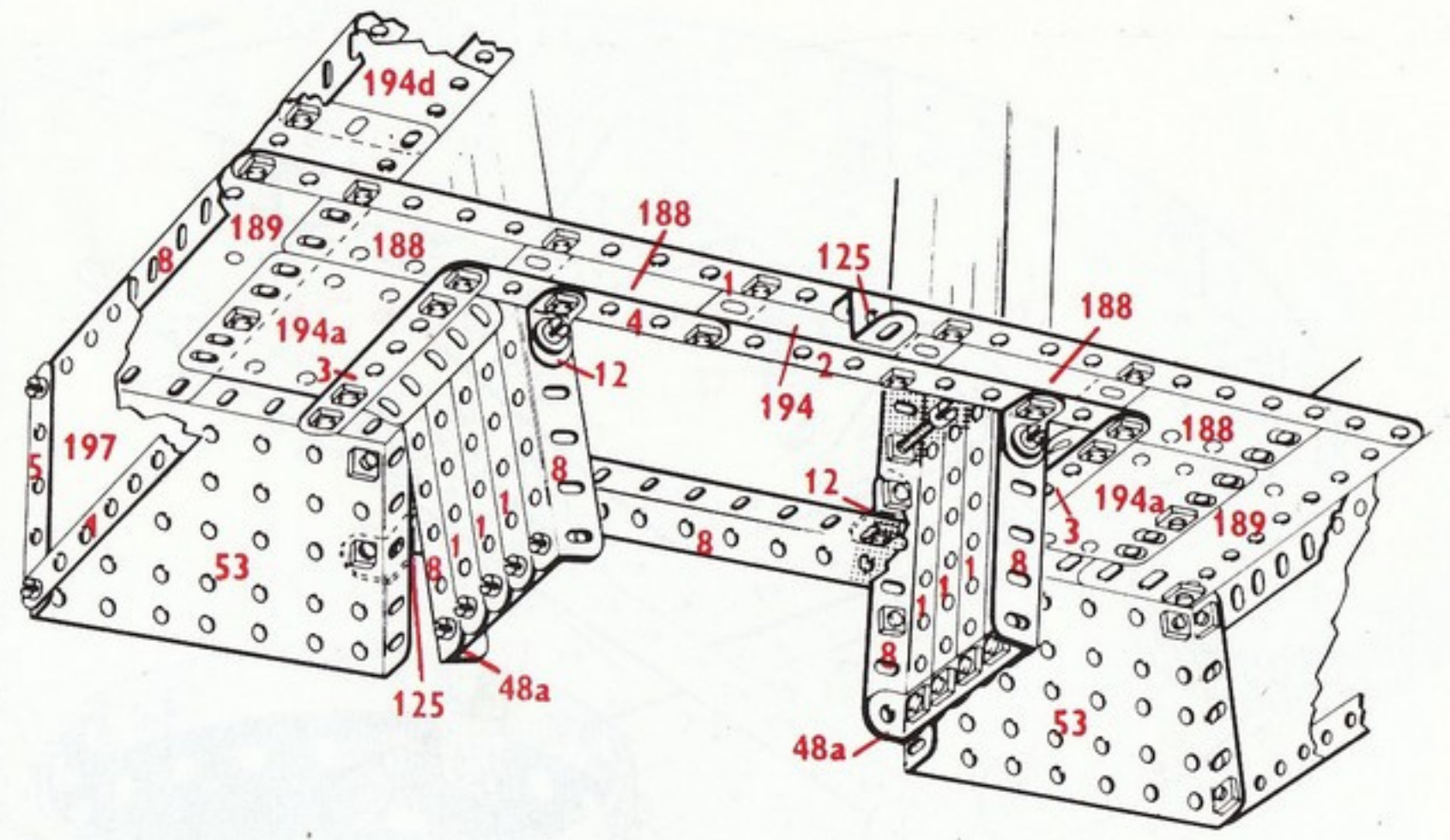
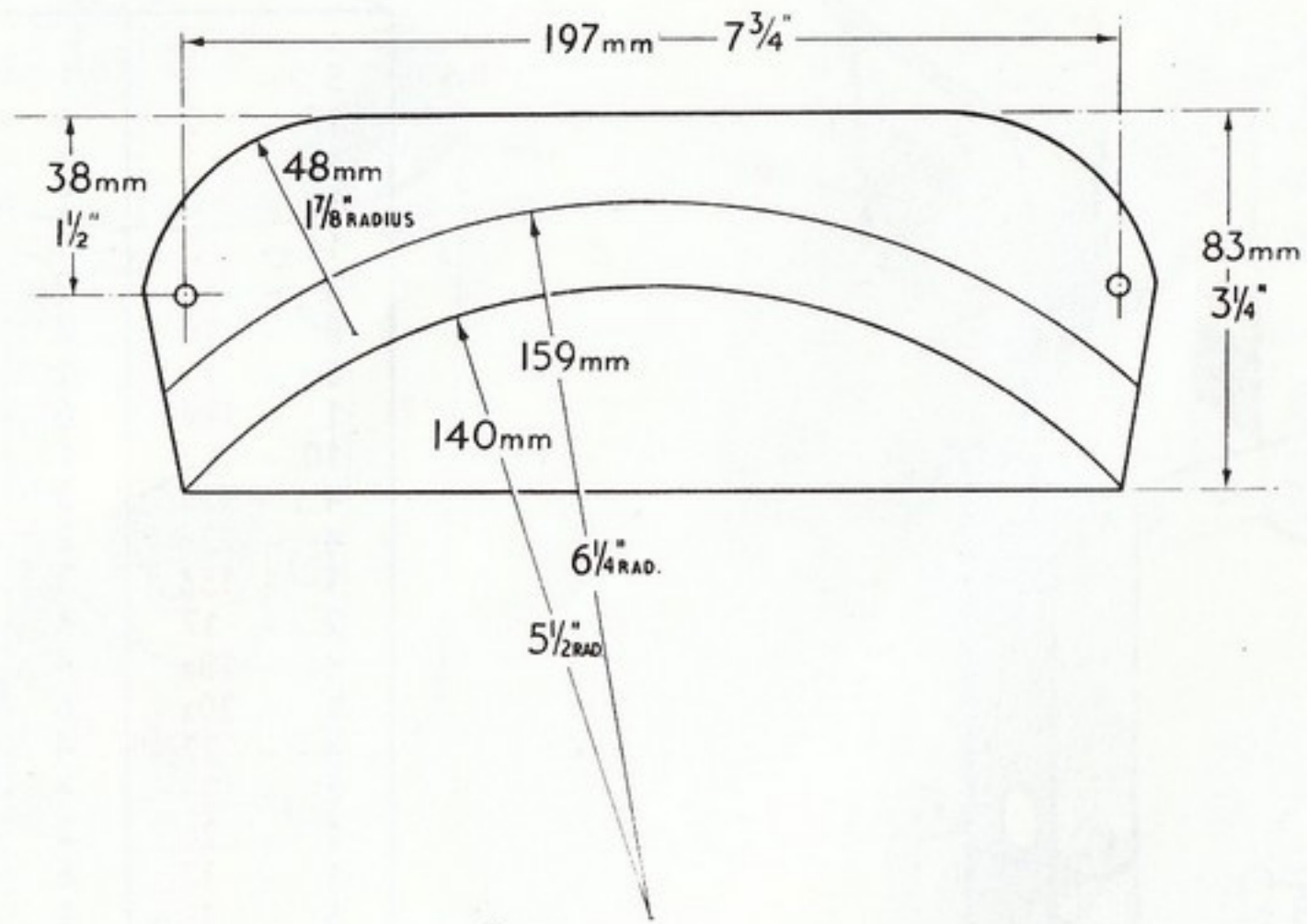


8.8 Balance automatique

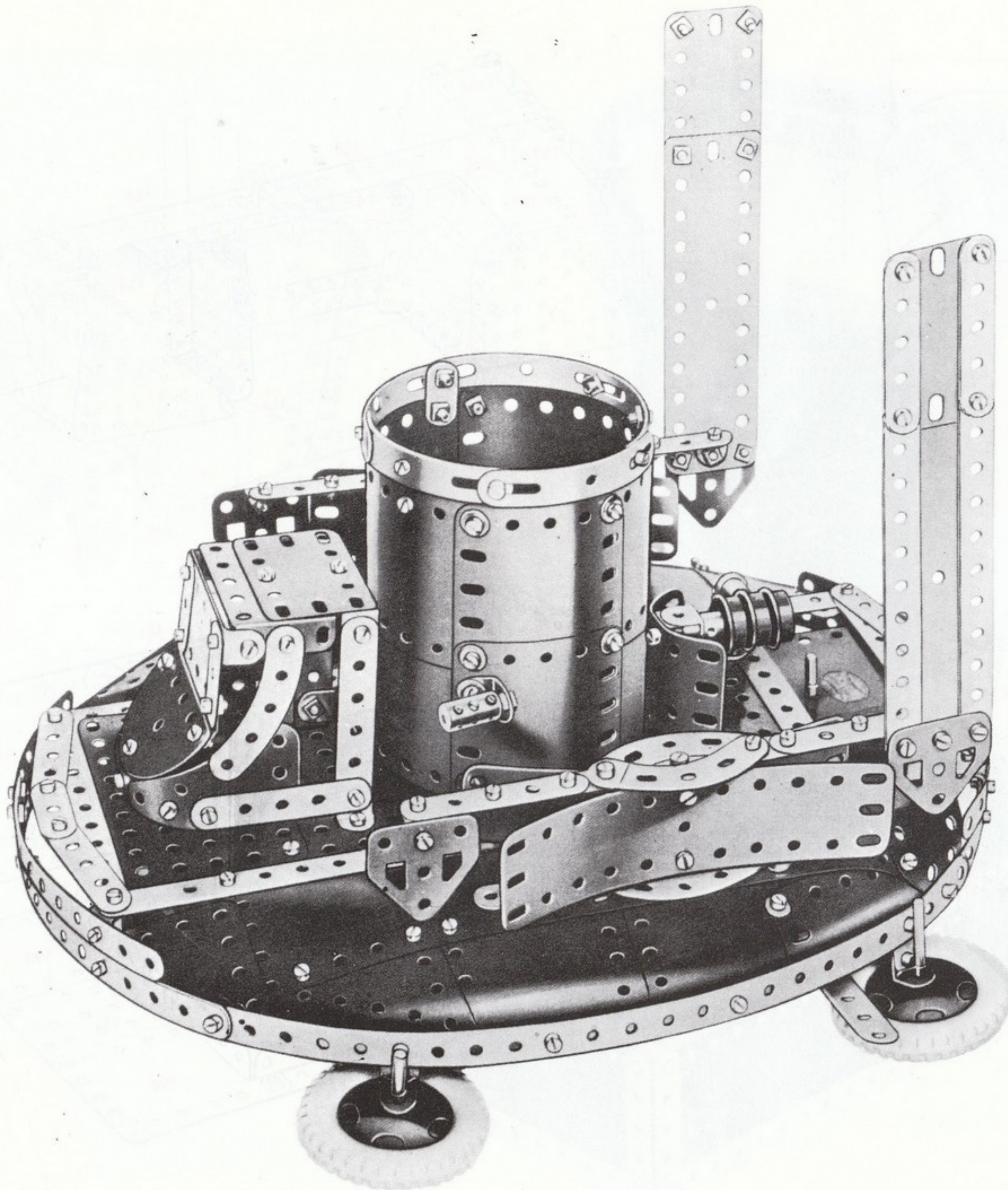


8.8

12 -	1	2 -	53
18 -	2	2 -	53a
2 -	3	2 -	54
2 -	4	6 -	59
12 -	5	1 -	62
4 -	6a	1 -	63
8 -	8	4 -	90
2 -	10	1 -	111
2 -	11	1 -	111a
1 -	11a	3 -	111c
14 -	12	2 -	115
2 -	12a	3 -	125
1 -	15a	2 -	126
1 -	15b	2 -	126a
3 -	16	1 -	186a
1 -	17	6 -	188
1 -	18a	4 -	189
1 -	18b	6 -	190
2 -	20b	5 -	192
2 -	24	2 -	193
1 -	26	1 -	193e
1 -	27a	2 -	194
191 -	37a	2 -	194a
183 -	37b	2 -	194d
29 -	38	3 -	197
2 -	45	1 -	199
2 -	48	1 -	200
10 -	48a	1 -	212
1 -	51	2 -	213
2 -	52	4 -	215

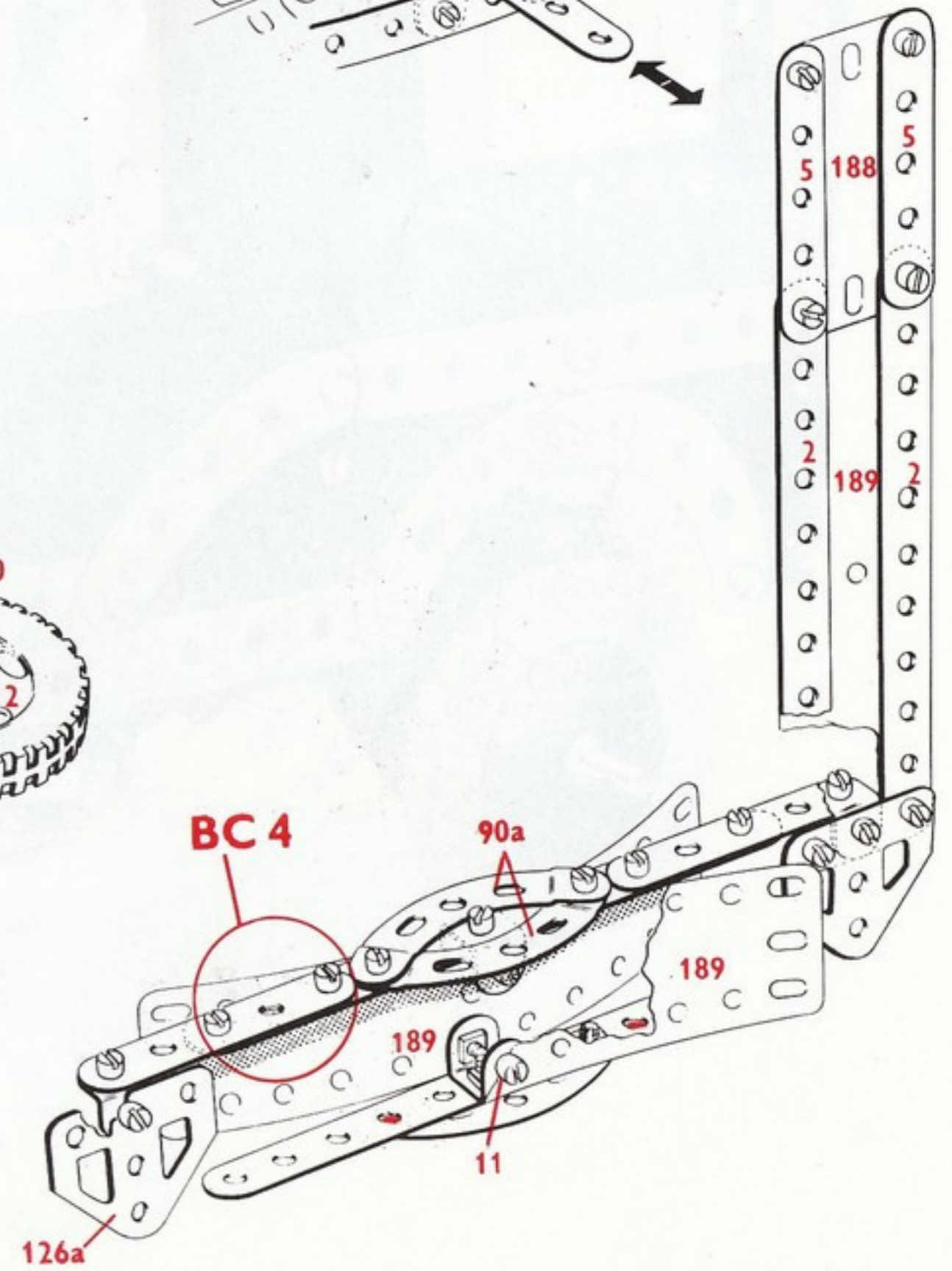
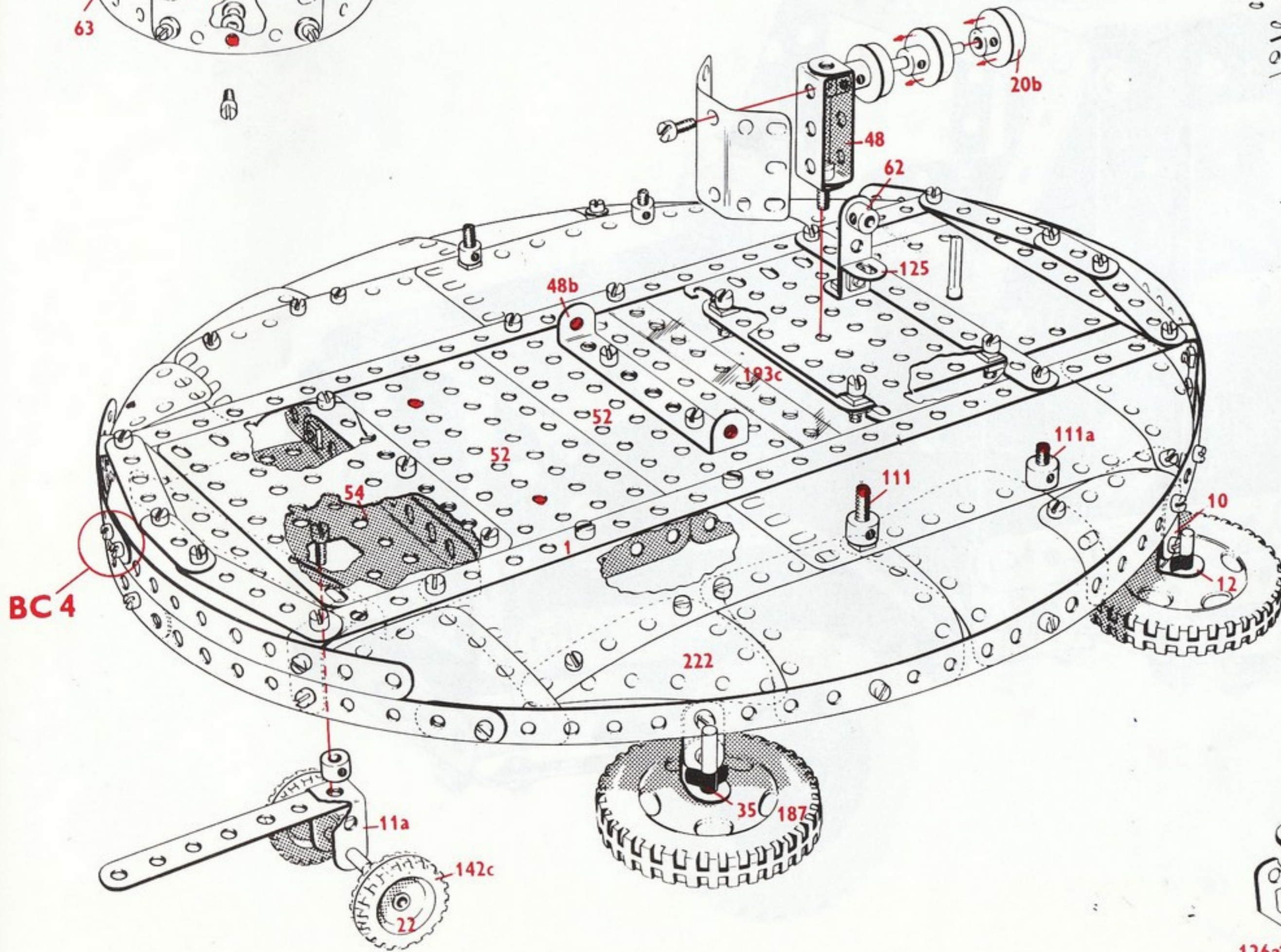
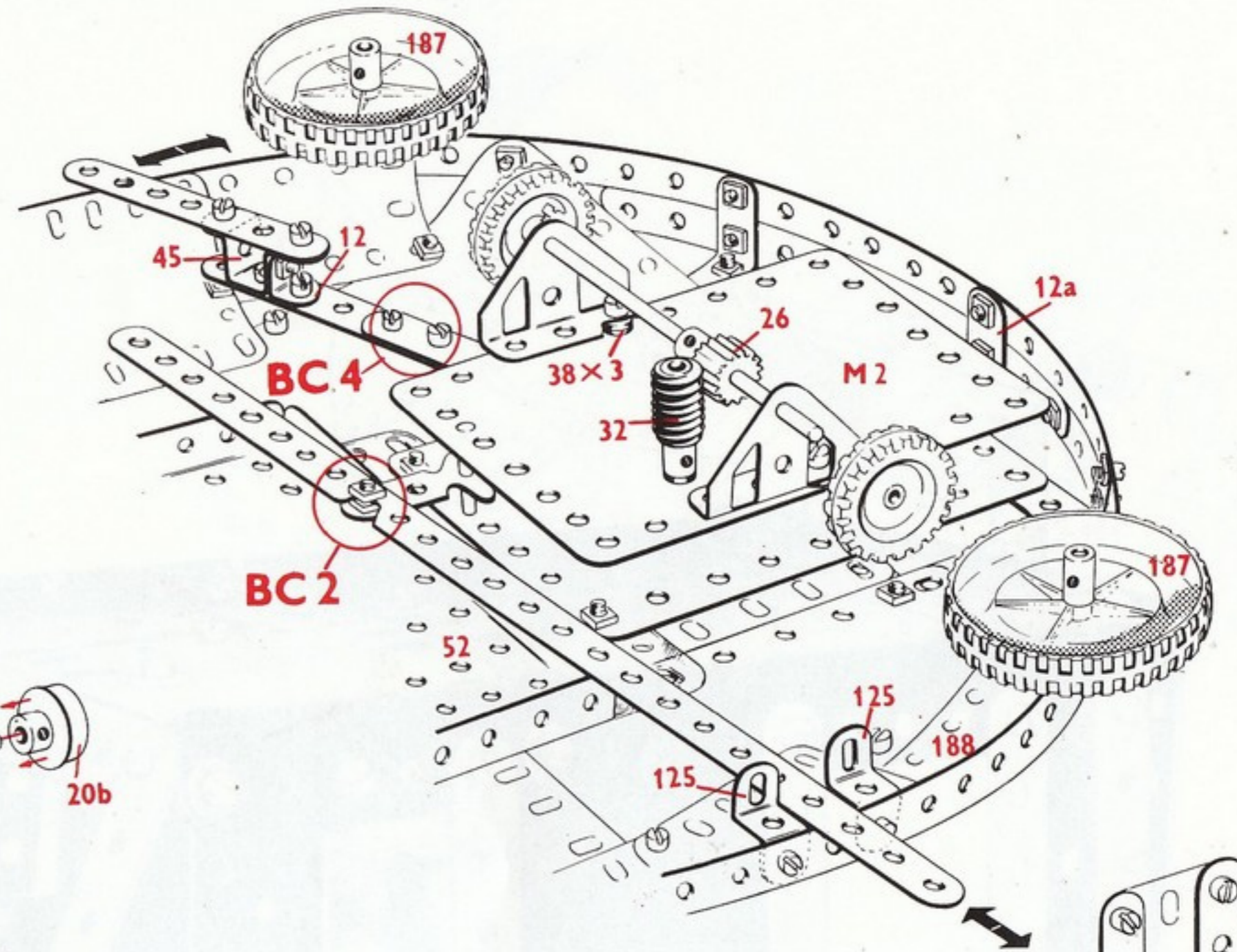
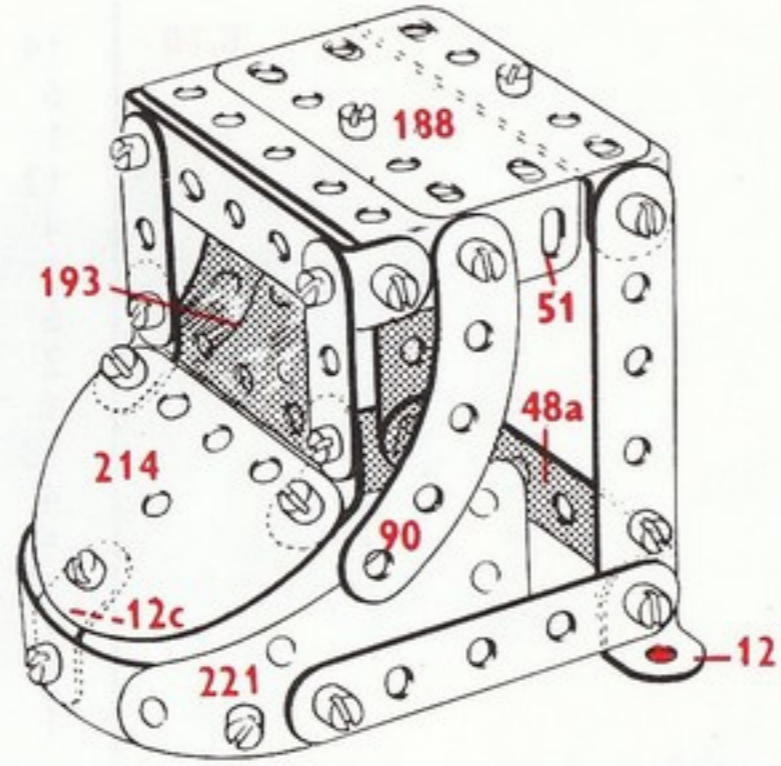
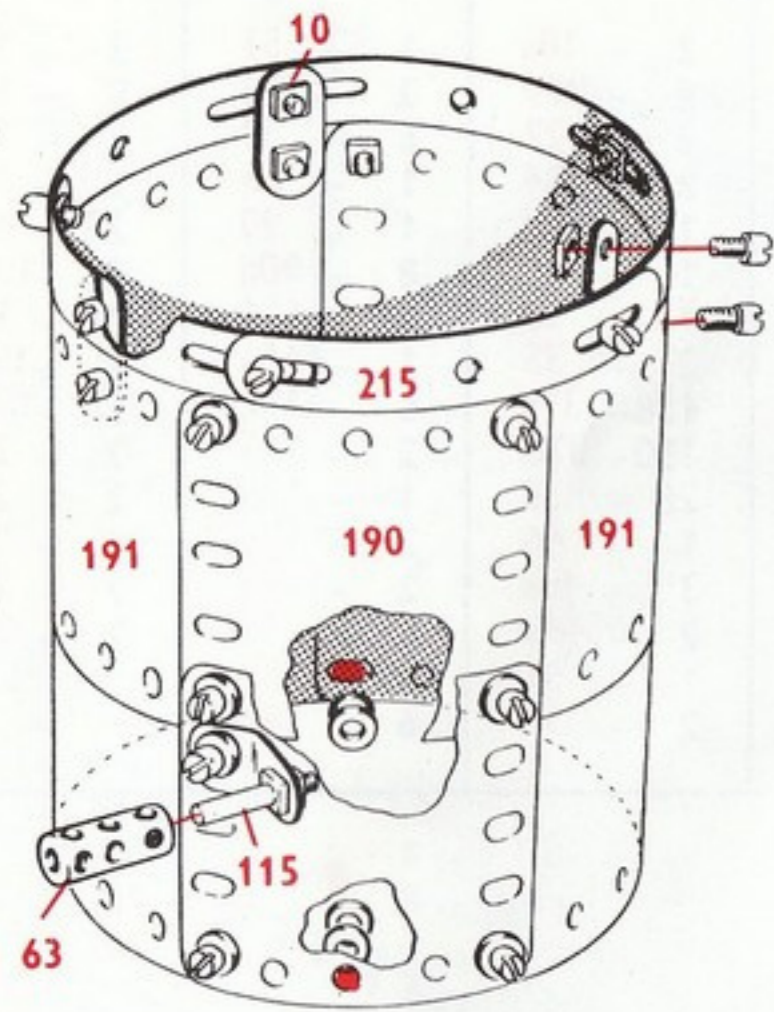


8.9 Hovercraft



8.9

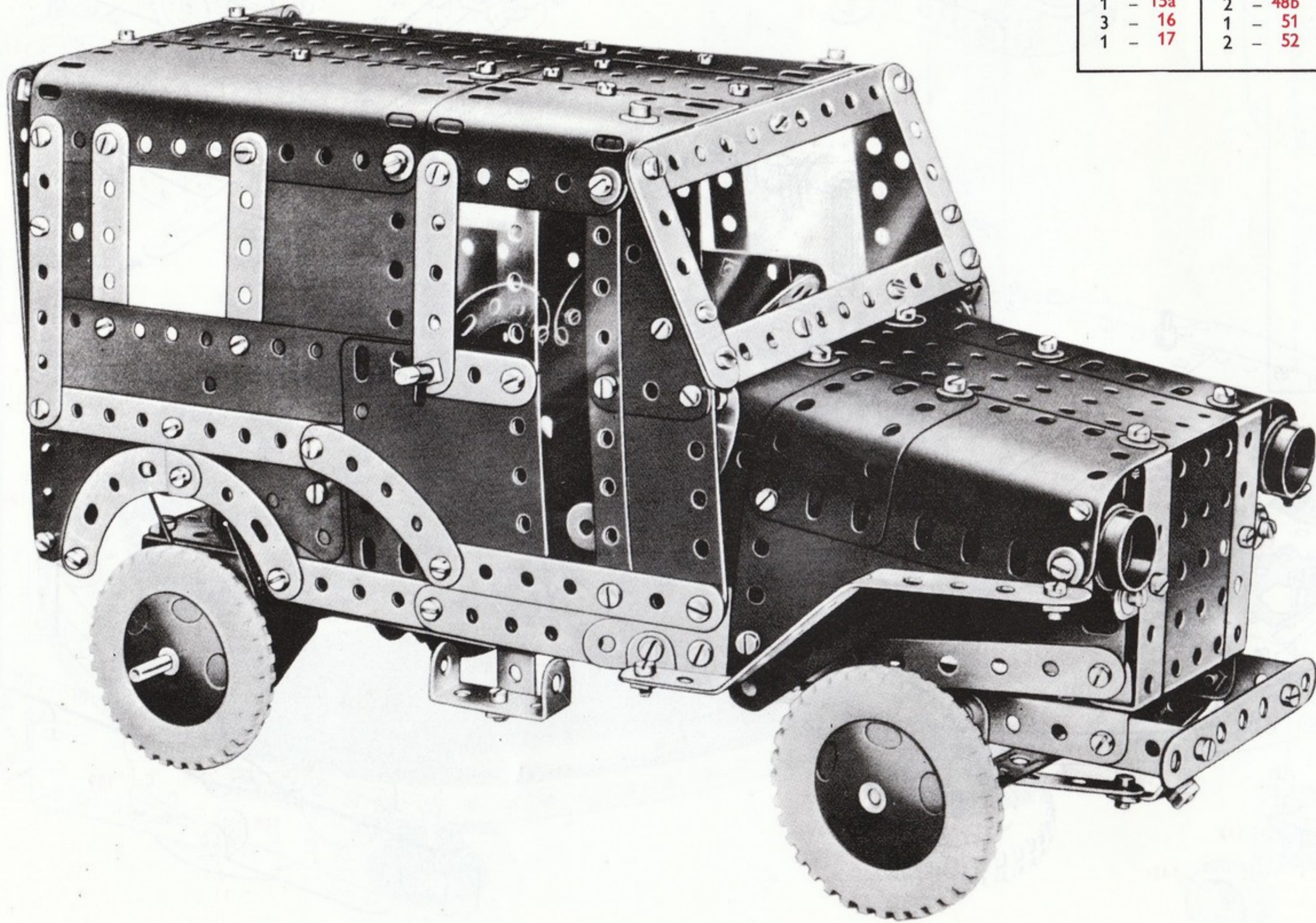
5	-	1	1	-	54
17	-	2	6	-	59
3	-	3	1	-	62
2	-	4	1	-	63
14	-	5	1	-	90
4	-	6a	8	-	90a
8	-	10	2	-	111
5	-	11	1	-	111a
1	-	11a	6	-	111c
10	-	12	1	-	115
4	-	12a	3	-	125
4	-	12c	2	-	126
1	-	15a	3	-	126a
2	-	17	4	-	142c
4	-	18a	4	-	187
1	-	20a	6	-	188
4	-	22	4	-	189
1	-	24	4	-	190
1	-	26	2	-	191
1	-	32	6	-	192
5	-	35	1	-	193
178-	-	37a	1	-	193d
160-	-	37b	2	-	194
20	-	38	2	-	194d
2	-	48	2	-	200
3	-	48a	1	-	214
1	-	48b	6	-	215
1	-	51	2	-	221
1	-	52	2	-	222
2	-	53a	2	-	223

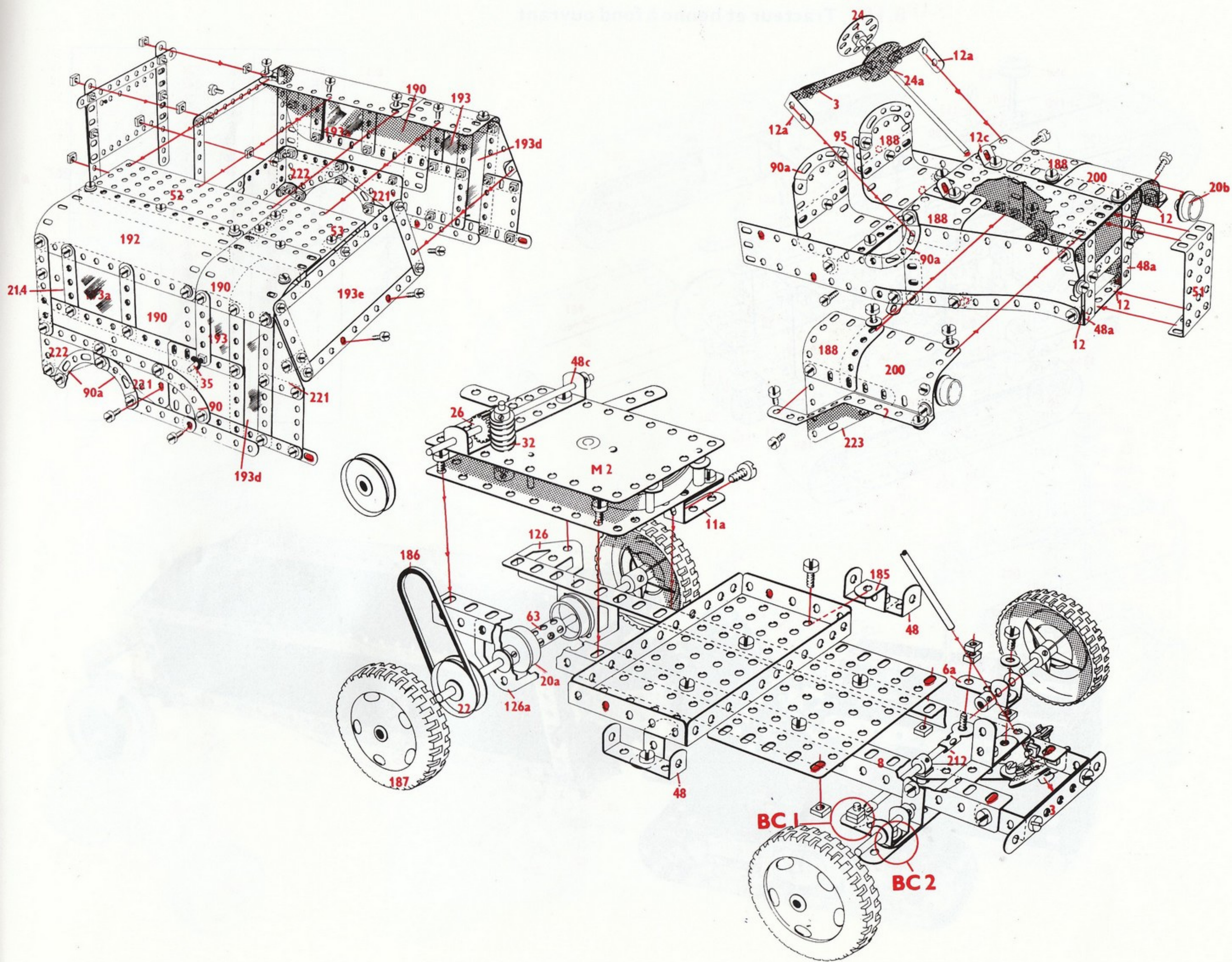


8.10 Jeep

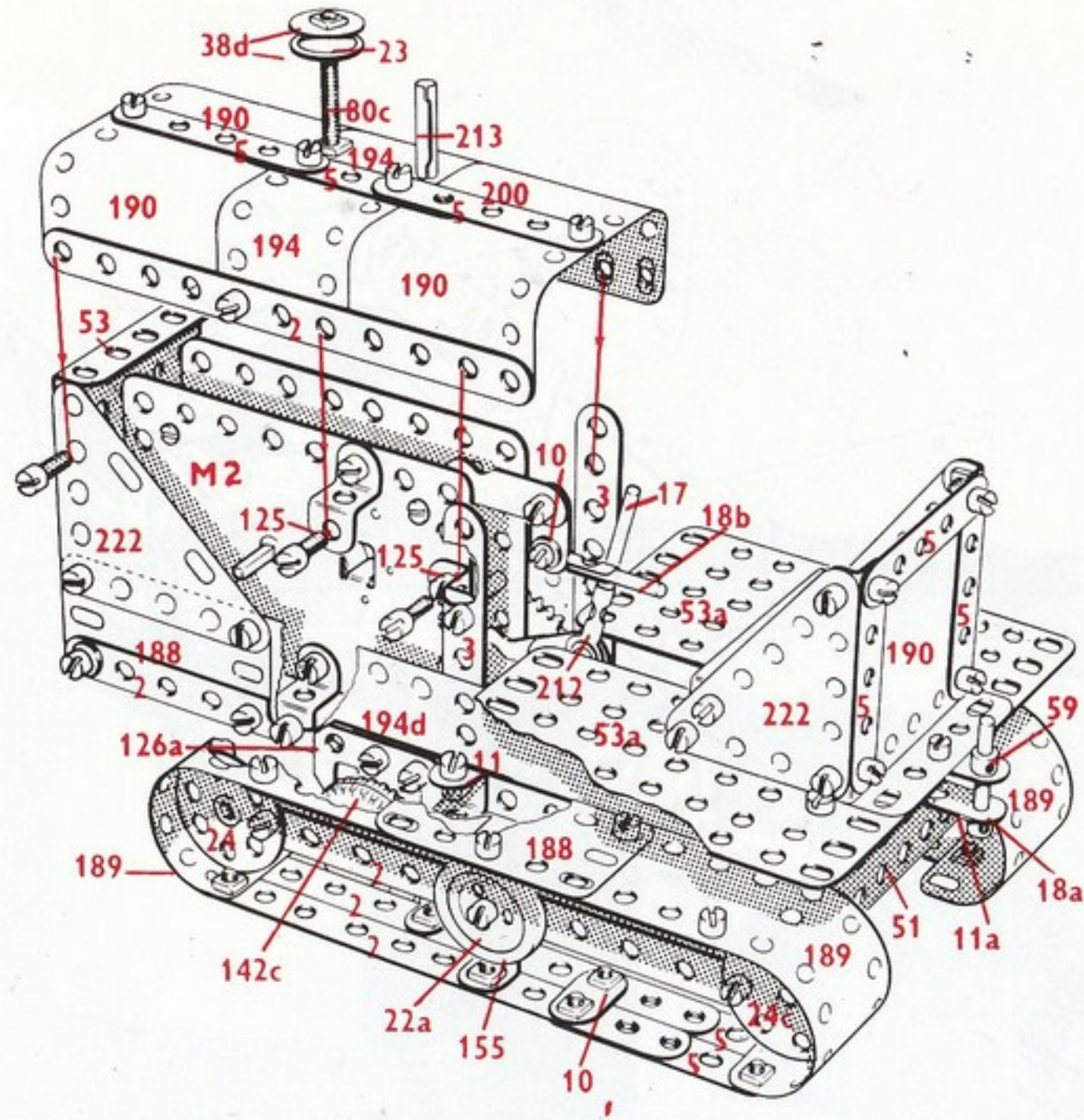
8.10

14 - 2	2 - 18a	1 - 53	3 - 189
6 - 3	4 - 20b	2 - 53a	8 - 190
1 - 4	2 - 22	6 - 59	2 - 191
12 - 5	2 - 24	1 - 63	2 - 192
4 - 6a	1 - 24c	1 - 90	2 - 193
2 - 8	1 - 26	8 - 90a	2 - 193d
6 - 10	1 - 32	1 - 111	2 - 194
2 - 11	2 - 35	1 - 111a	2 - 194a
1 - 11a	158 - 37a	5 - 111c	2 - 194d
18 - 12	150 - 37b	2 - 115	2 - 212
4 - 12a	28 - 38	1 - 125	2 - 214
4 - 12c	1 - 46	2 - 126	4 - 221
1 - 14	3 - 48a	2 - 126a	2 - 222
1 - 15a	2 - 48b	1 - 186	2 - 223
3 - 16	1 - 51	4 - 187	
1 - 17	2 - 52	6 - 188	



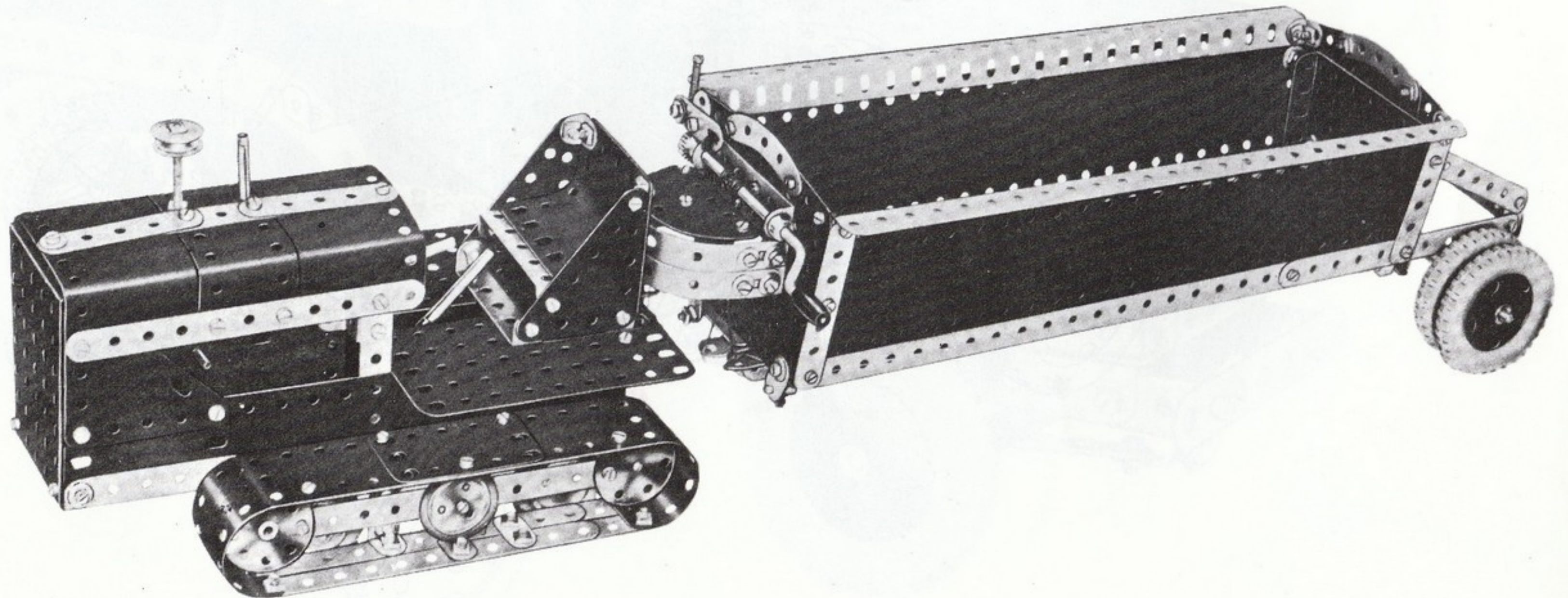


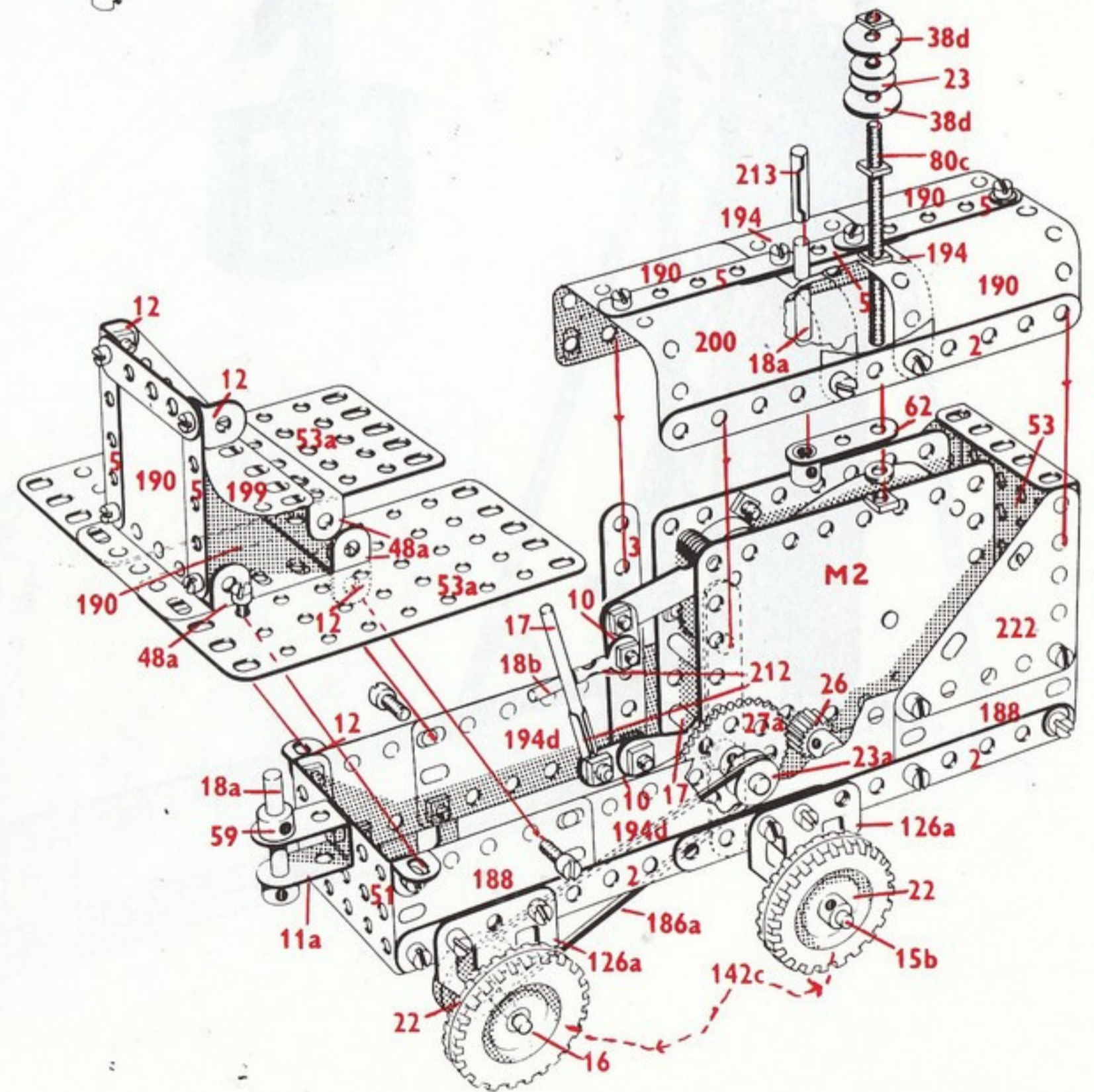
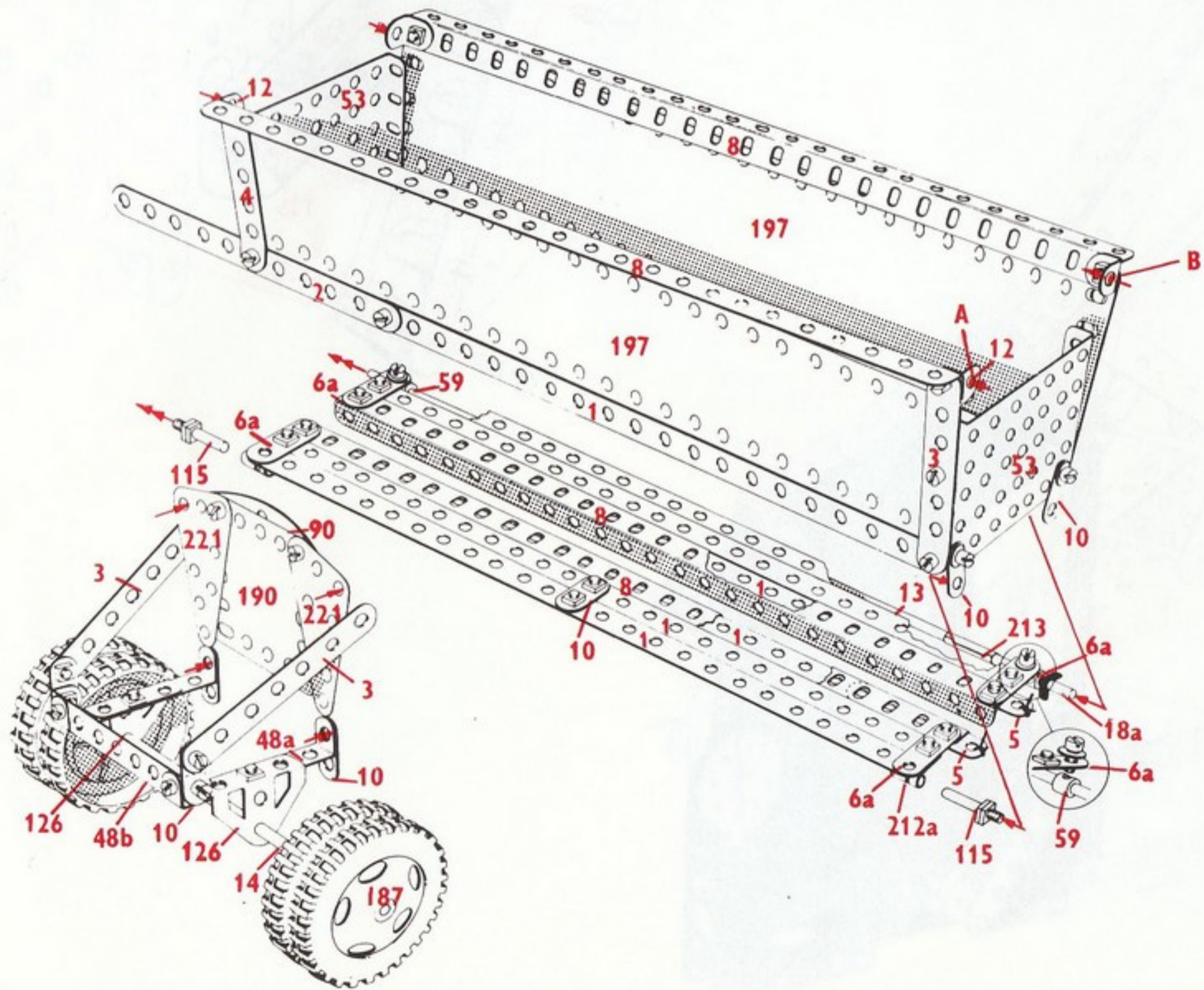
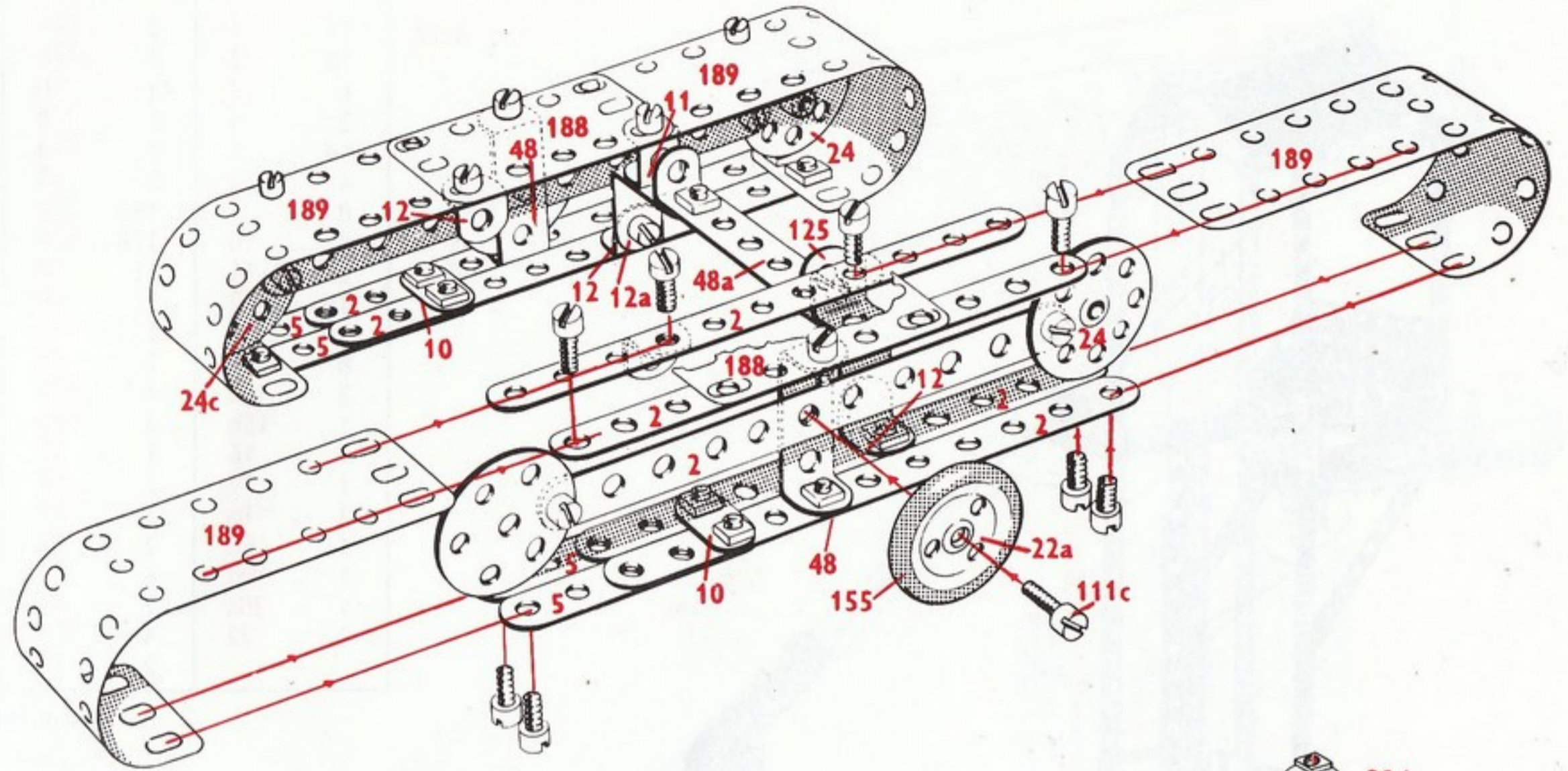
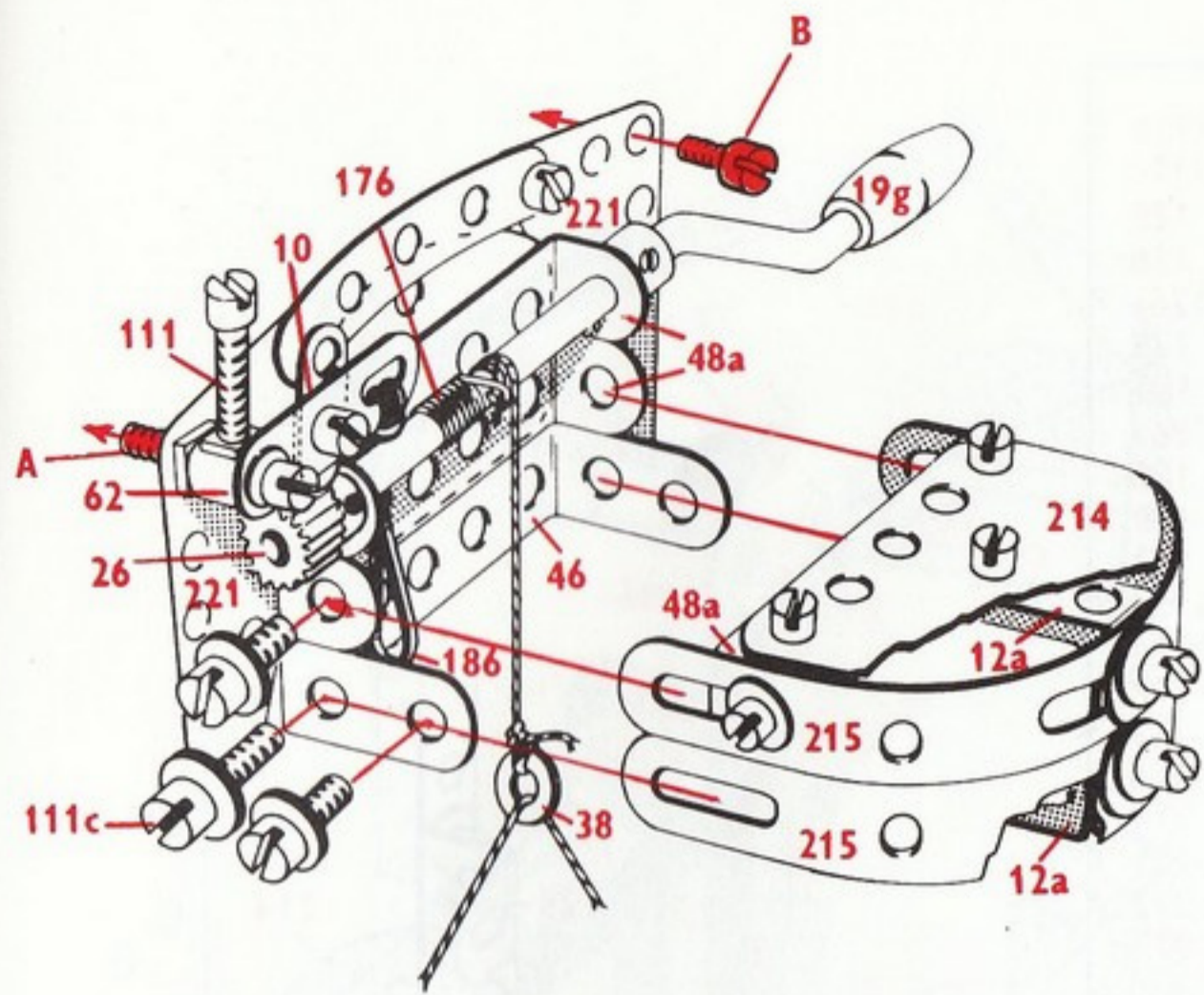
8.11 Tracteur et benne à fond ouvrant



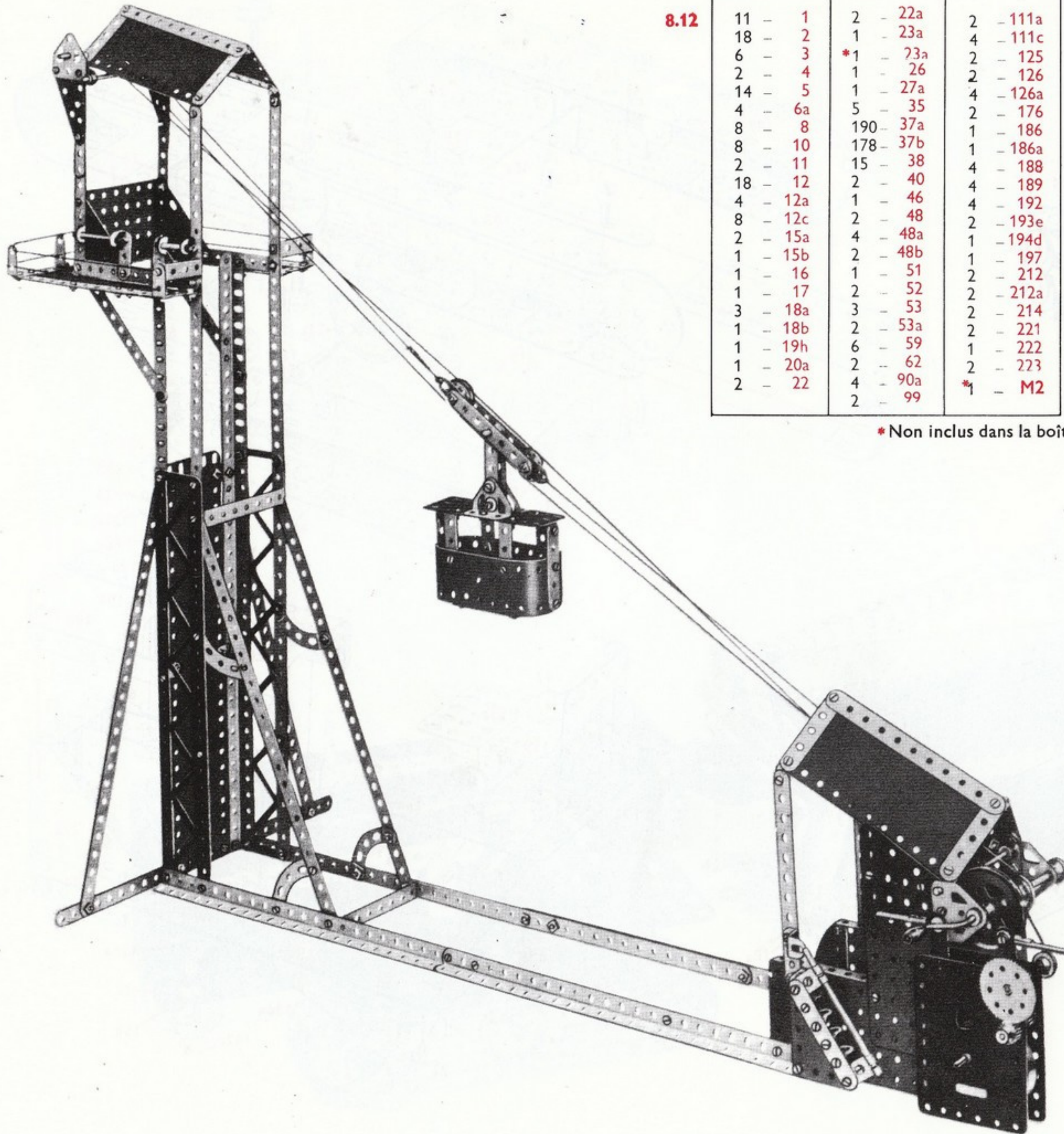
8.11

8	-	1	2	-	24	3	-	125
18	-	2	2	-	24c	2	-	126
6	-	3	2	-	26	4	-	126a
2	-	4	1	-	27a	4	-	142c
12	-	5	2	-	35	2	-	155
4	-	6a	171	-	37a	1	-	176
4	-	8	161	-	37b	1	-	186
12	-	10	27	-	38	1	-	186a
2	-	11	2	-	38d	4	-	187
1	-	11a	1	-	40	6	-	188
16	-	12	1	-	46	4	-	189
4	-	12a	2	-	48	6	-	190
1	-	13	8	-	48a	2	-	194
1	-	14	1	-	48b	2	-	194d
1	-	15b	1	-	51	1	-	199
1	-	16	3	-	53	1	-	200
2	-	17	2	-	53a	2	-	212
4	-	18a	6	-	59	2	-	212a
1	-	18b	2	-	62	2	-	213
1	-	19g	1	-	80c	2	-	214
5	-	22	2	-	90	4	-	215
2	-	22a	2	-	111	4	-	221
1	-	23	2	-	111a	2	-	222
1	-	23a	2	-	115	2	-	223

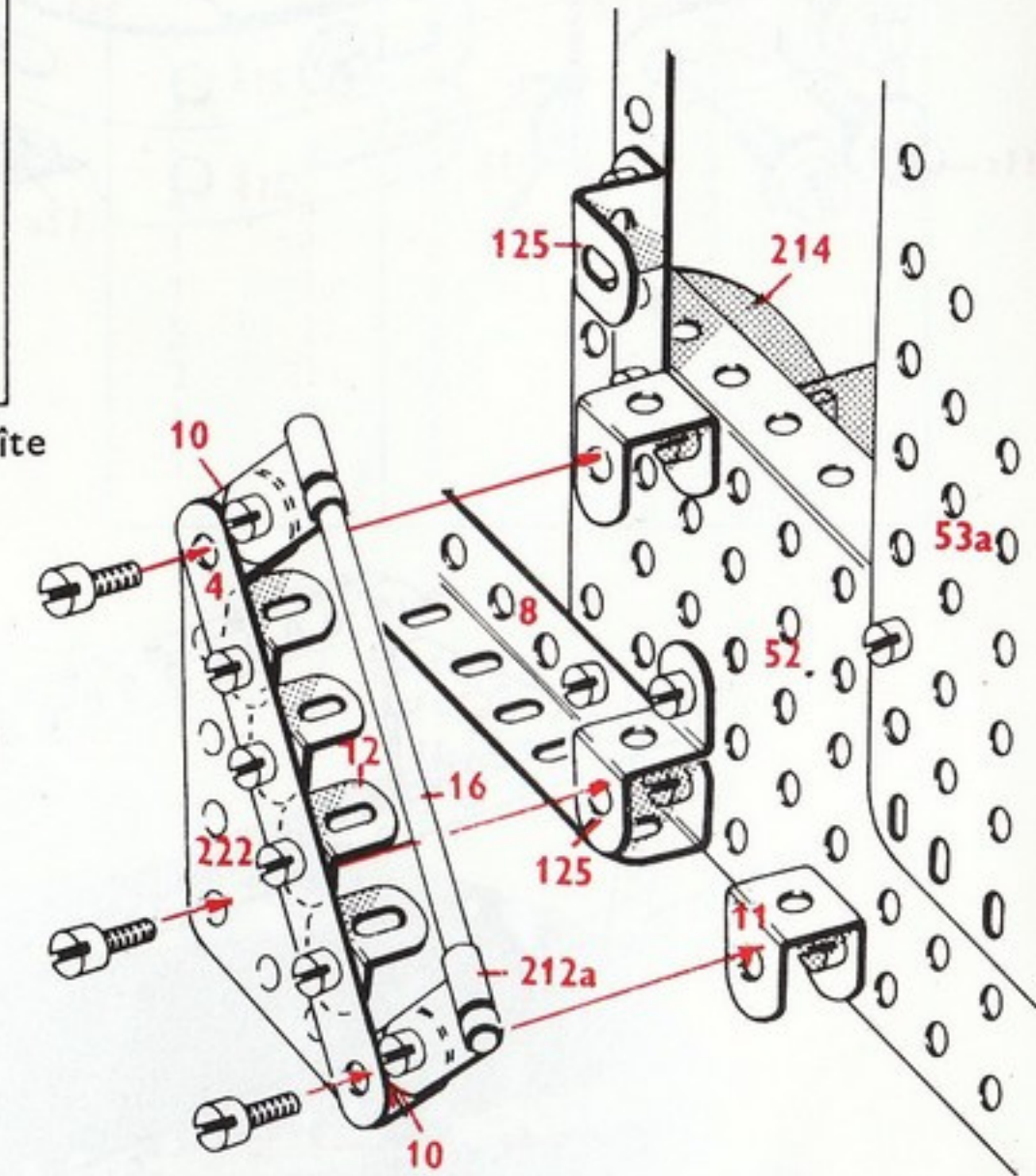


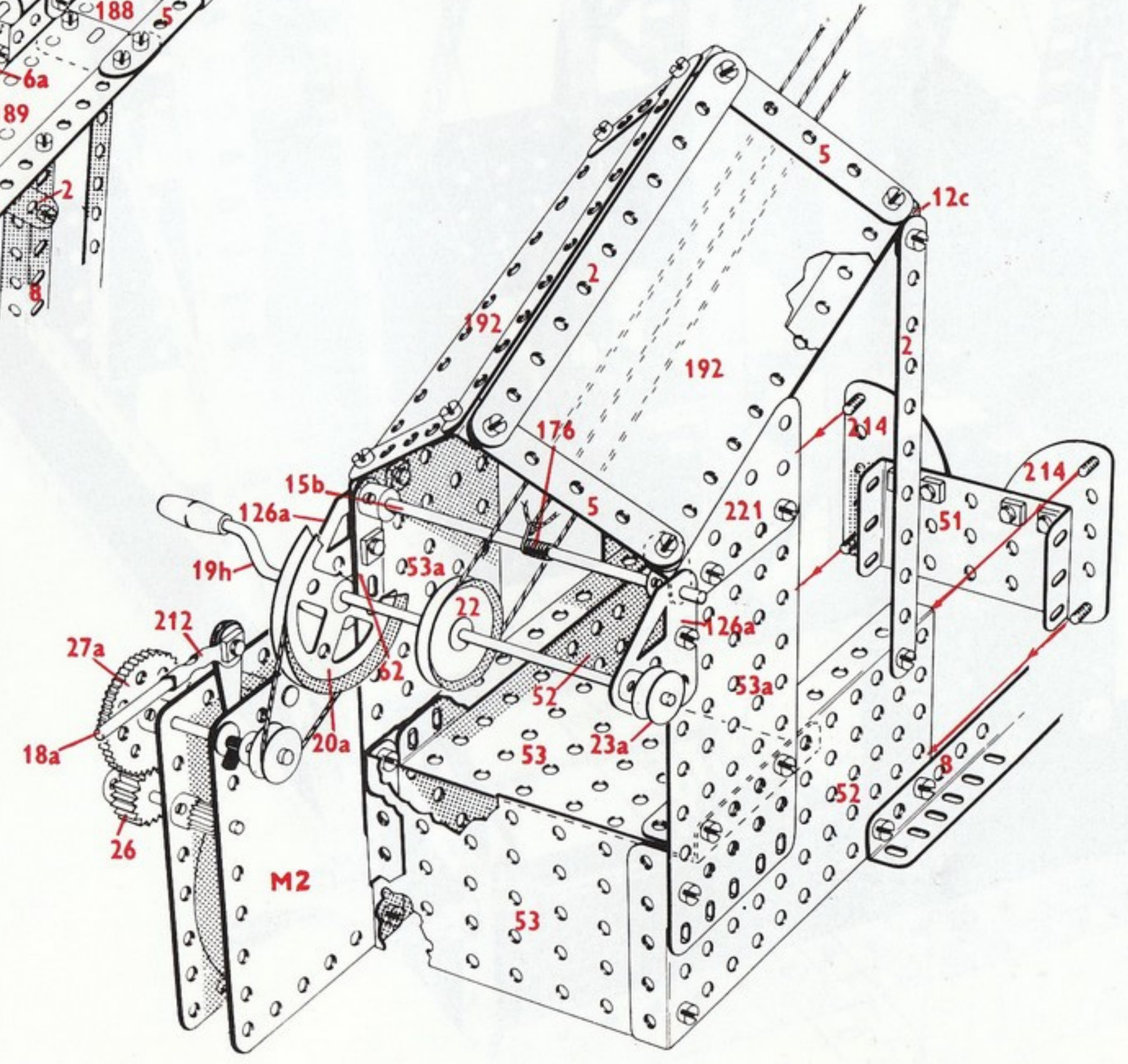
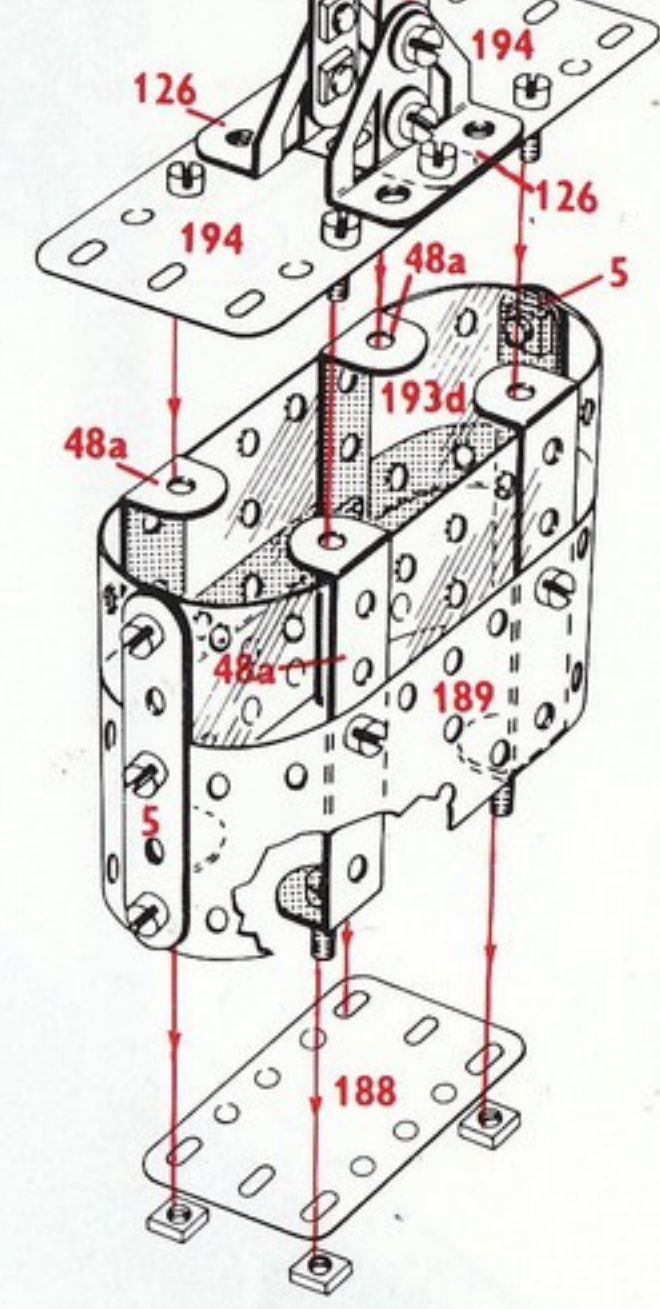
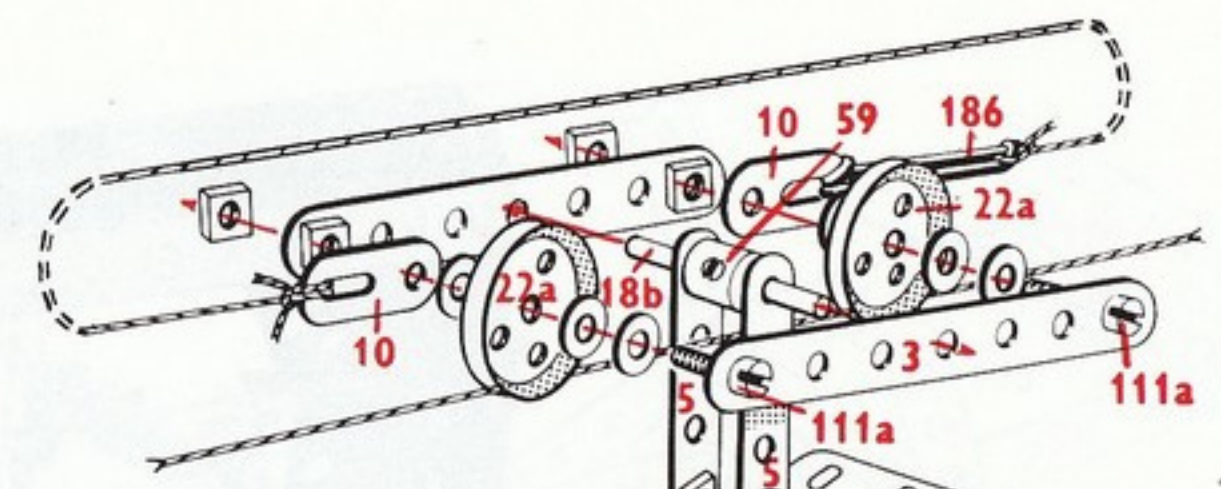
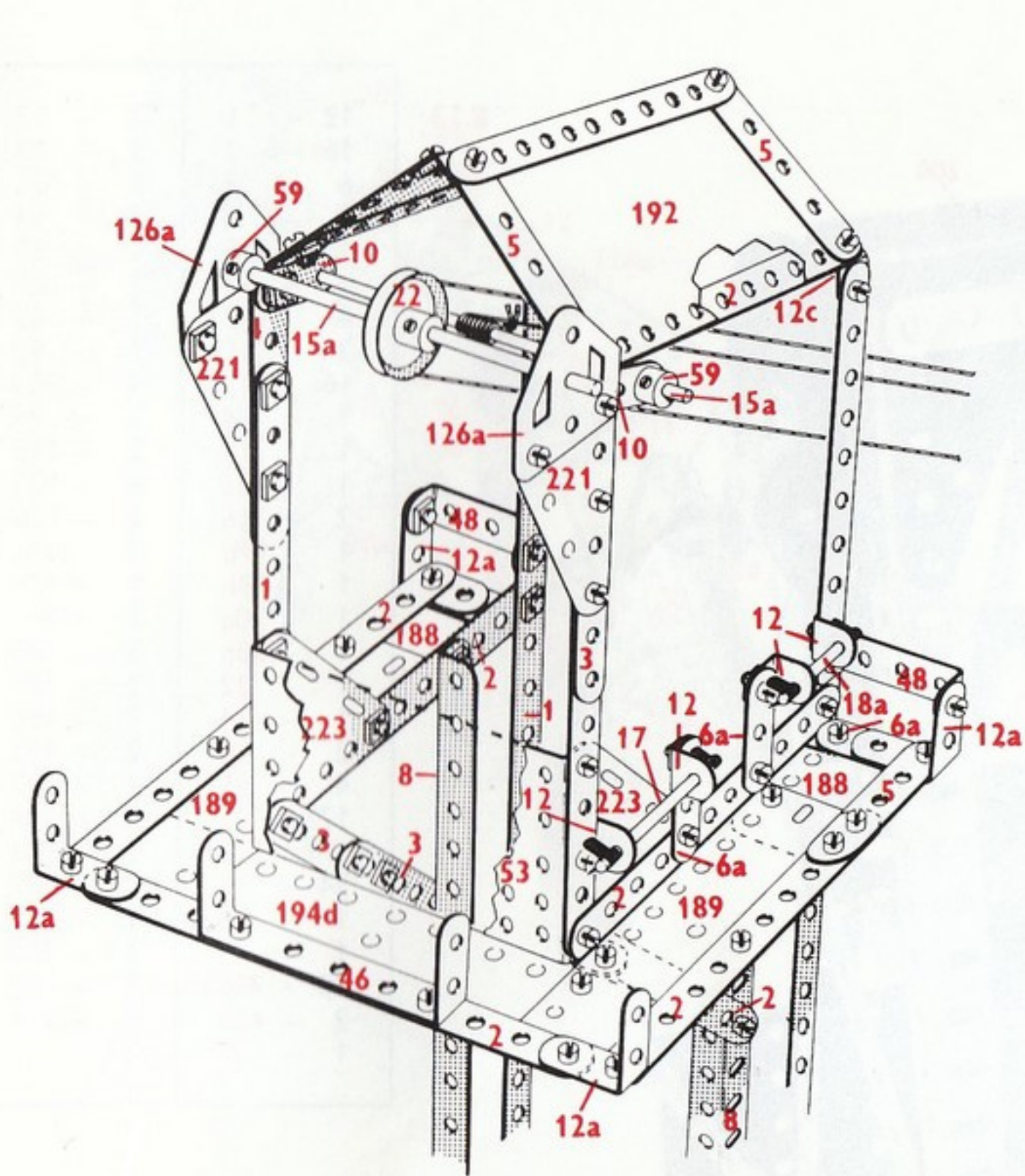


8.12. Téléphérique

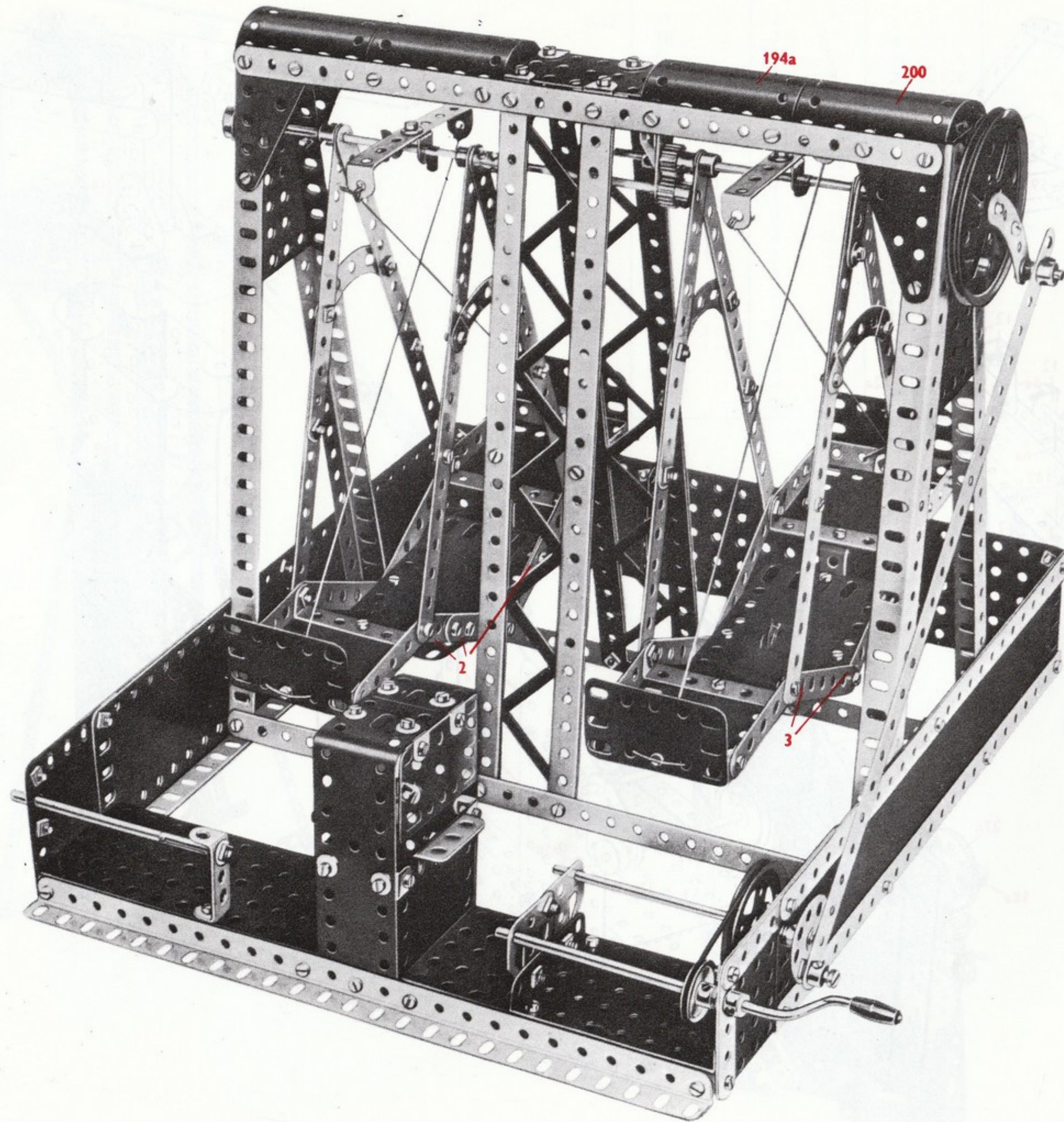


* Non inclus dans la boîte



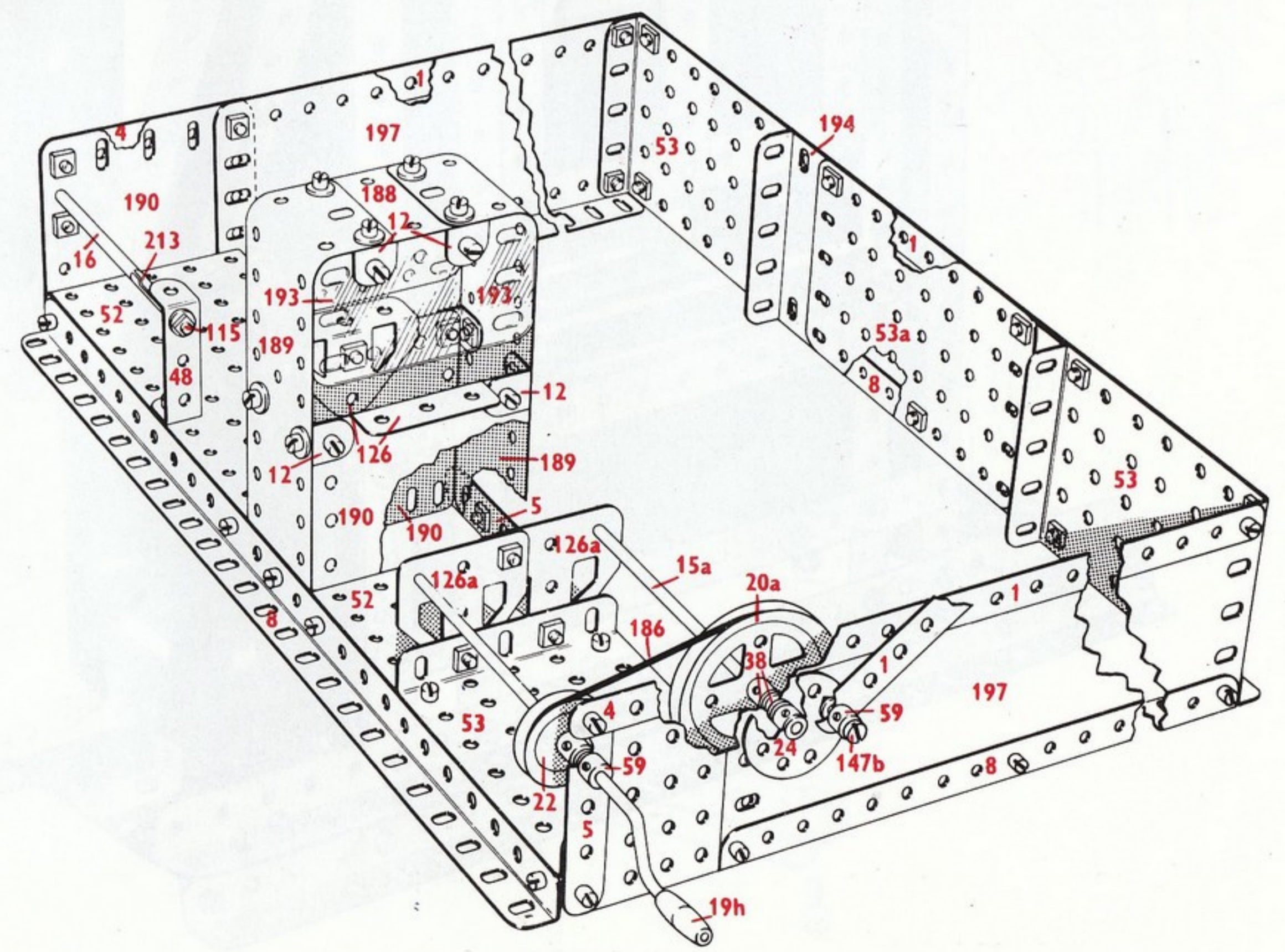
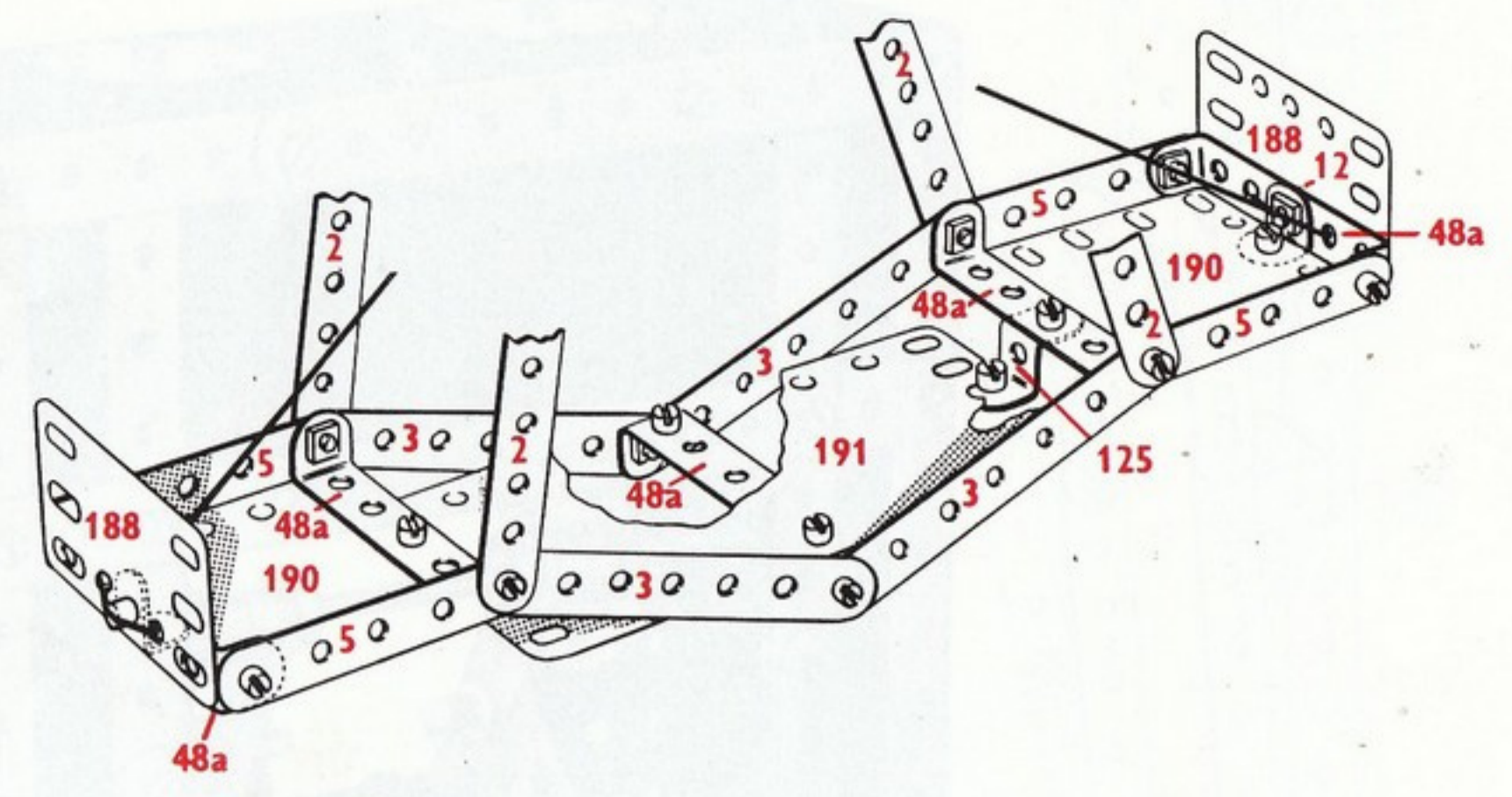
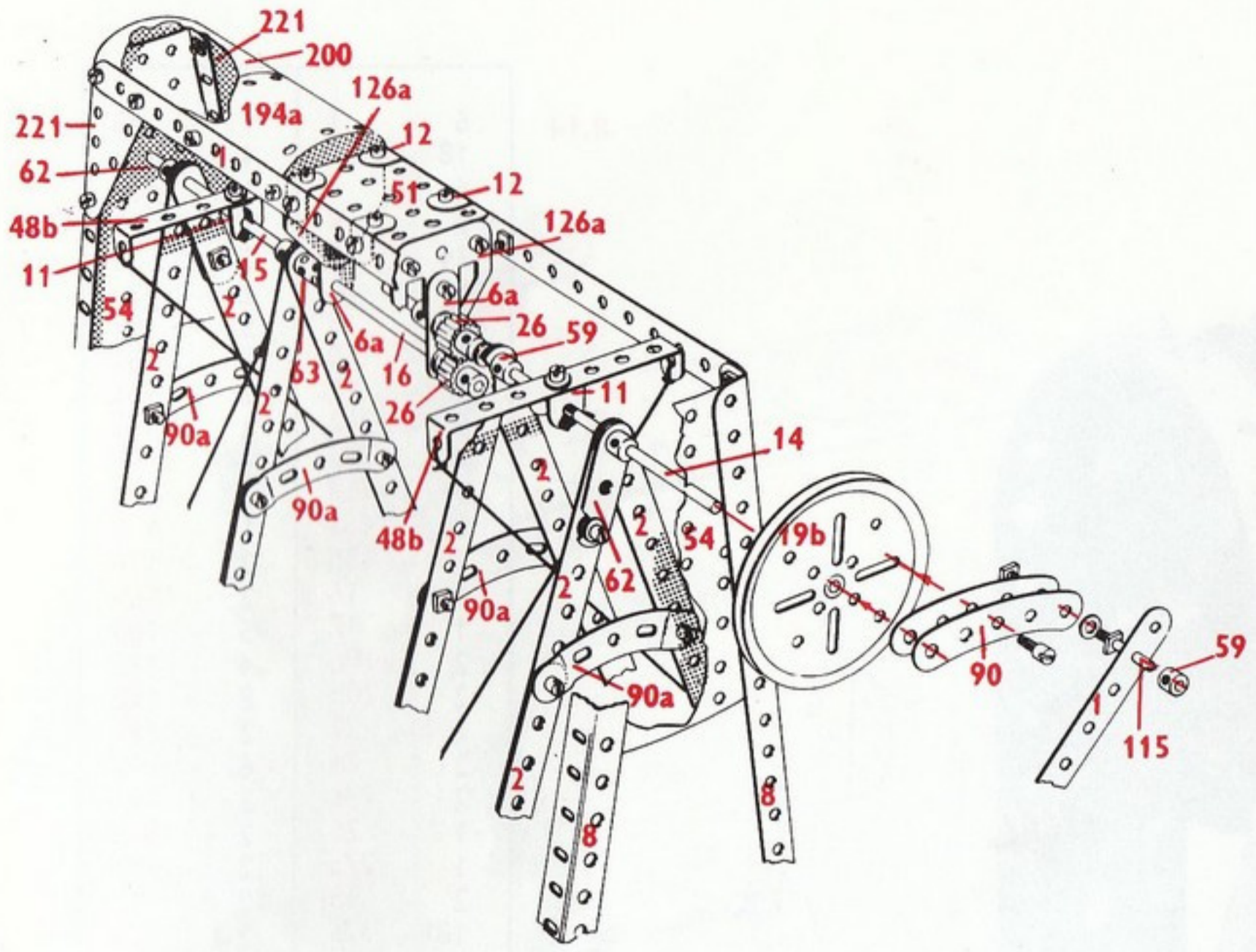


8.13 Balançoire foraine

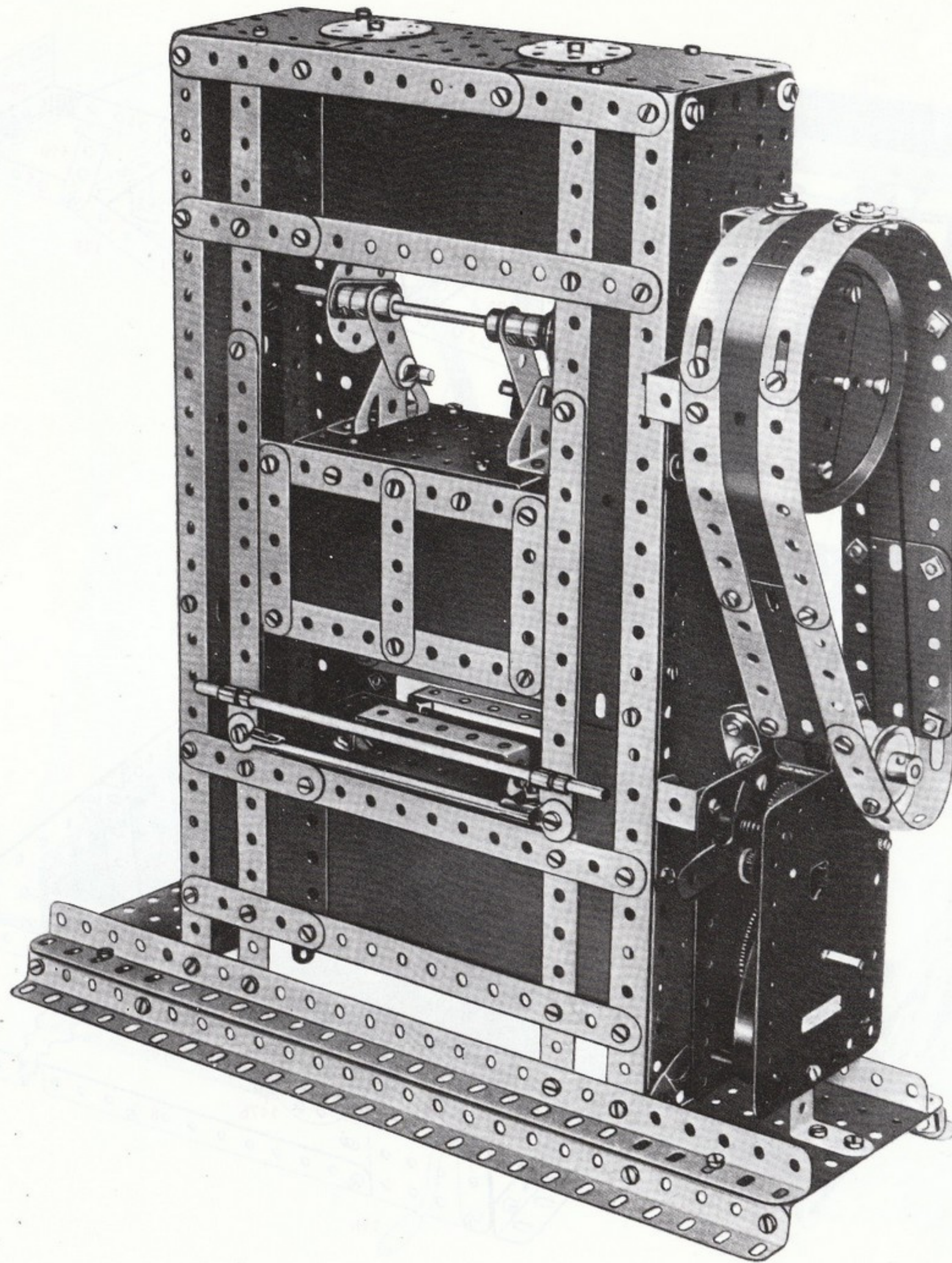


8.13

12 -	1	2 -	52
16 -	2	3 -	53
6 -	3	2 -	53a
2 -	4	2 -	54
13 -	5	6 -	59
4 -	6a	2 -	62
8 -	8	1 -	63
2 -	11	2 -	90
16 -	12	4 -	90a
1 -	14	2 -	99
1 -	15	2 -	115
1 -	15a	4 -	125
2 -	16	2 -	126
1 -	19b	4 -	126a
1 -	19h	1 -	147b
1 -	20a	1 -	186a
1 -	20b	5 -	188
1 -	22	2 -	189
1 -	24	7 -	190
2 -	26	2 -	191
4 -	35	2 -	193
177 -	37a	2 -	194
177 -	37b	2 -	194a
24 -	38	2 -	197
1 -	40	1 -	199
1 -	48	1 -	200
10 -	48a	1 -	213
2 -	48b	4 -	221
1 -	51		



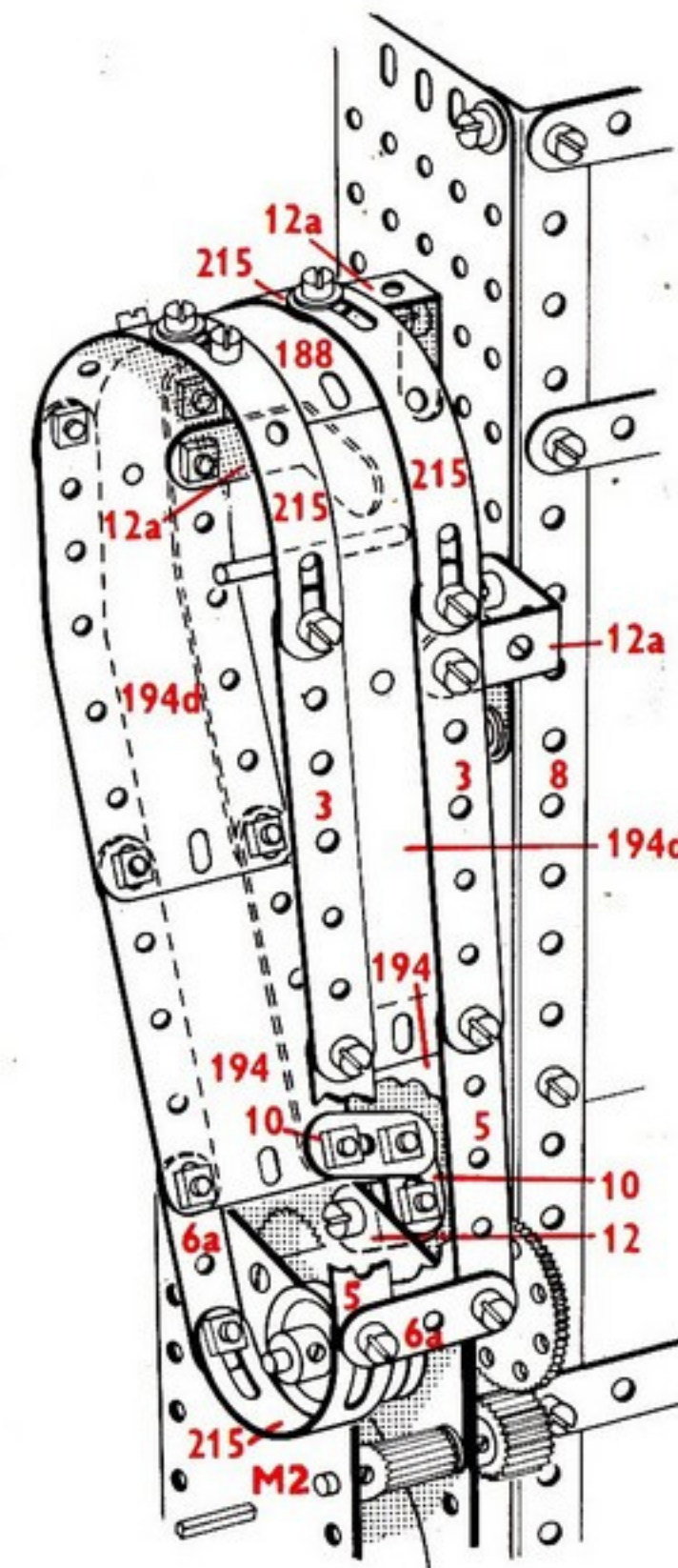
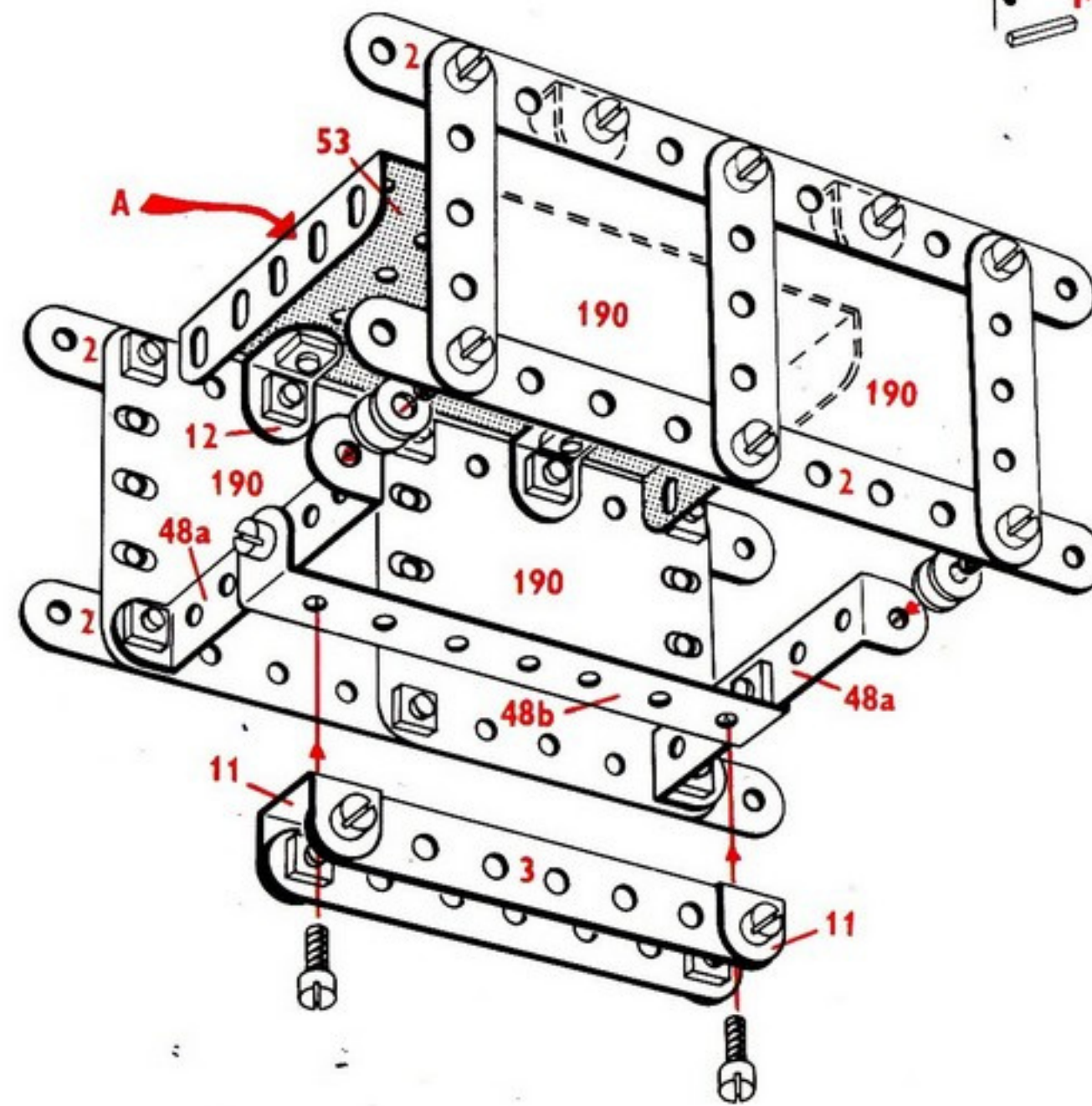
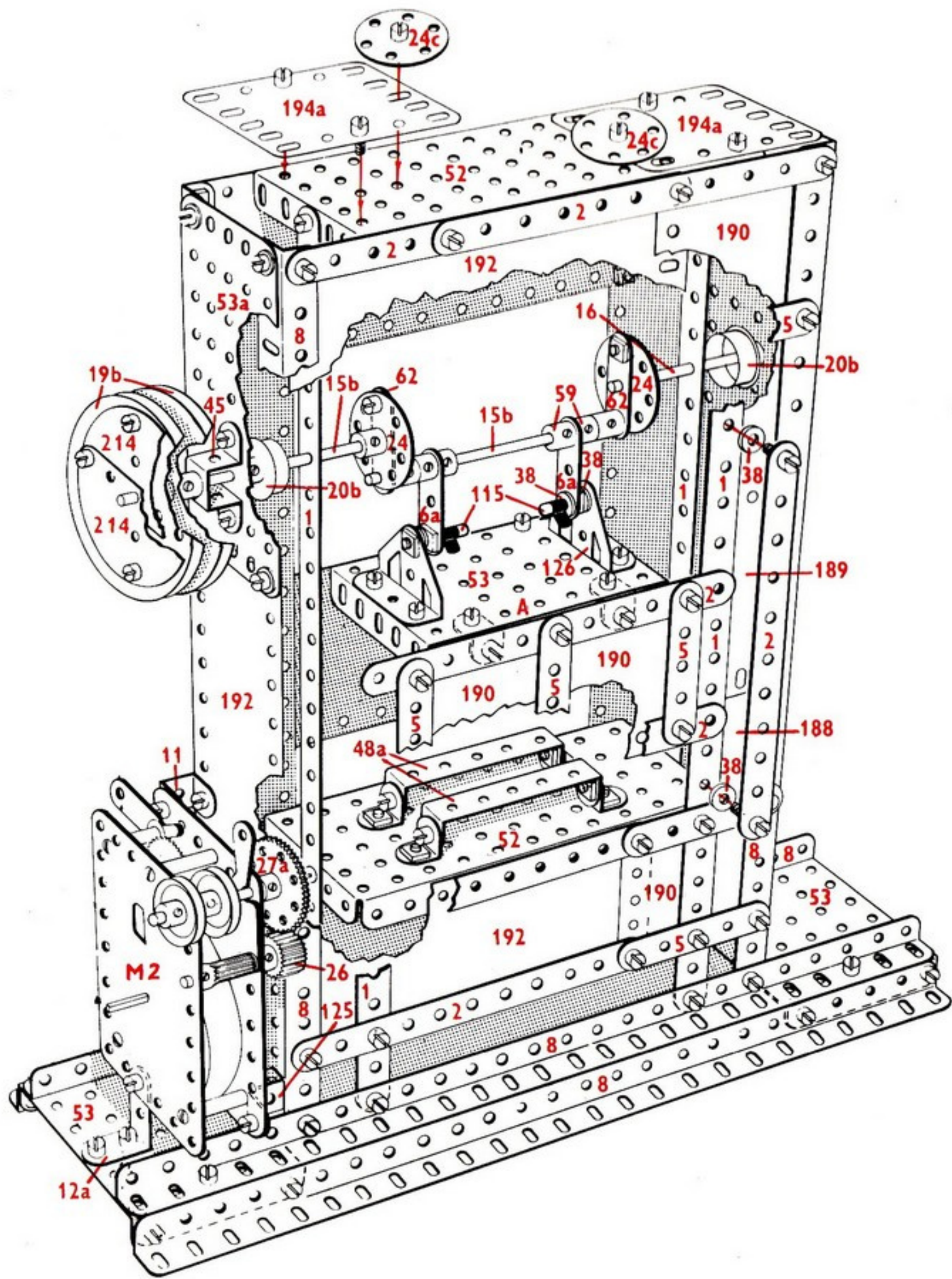
8.14 Presse hydraulique



8.14

6	-	1	1	-	45
18	-	2	4	-	48a
6	-	3	1	-	48b
2	-	4	2	-	52
14	-	5	3	-	53
4	-	6a	2	-	53a
8	-	8	5	-	59
2	-	10	2	-	62
3	-	11	2	-	90a
9	-	12	2	-	111a
4	-	12a	4	-	111c
1	-	14	2	-	115
2	-	15a	1	-	125
1	-	15b	2	-	126
1	-	16	2	-	186b
1	-	17	5	-	188
2	-	19b	4	-	189
2	-	20b	8	-	190
2	-	22	2	-	191
2	-	24	6	-	192
2	-	24c	2	-	194
1	-	26	2	-	194a
1	-	27a	2	-	194d
2	-	35	2	-	212
181	-	37a	2	-	212a
175	-	37b	2	-	214
34	-	38	5	-	215
			*1	-	M2

*Non inclus dans la boîte

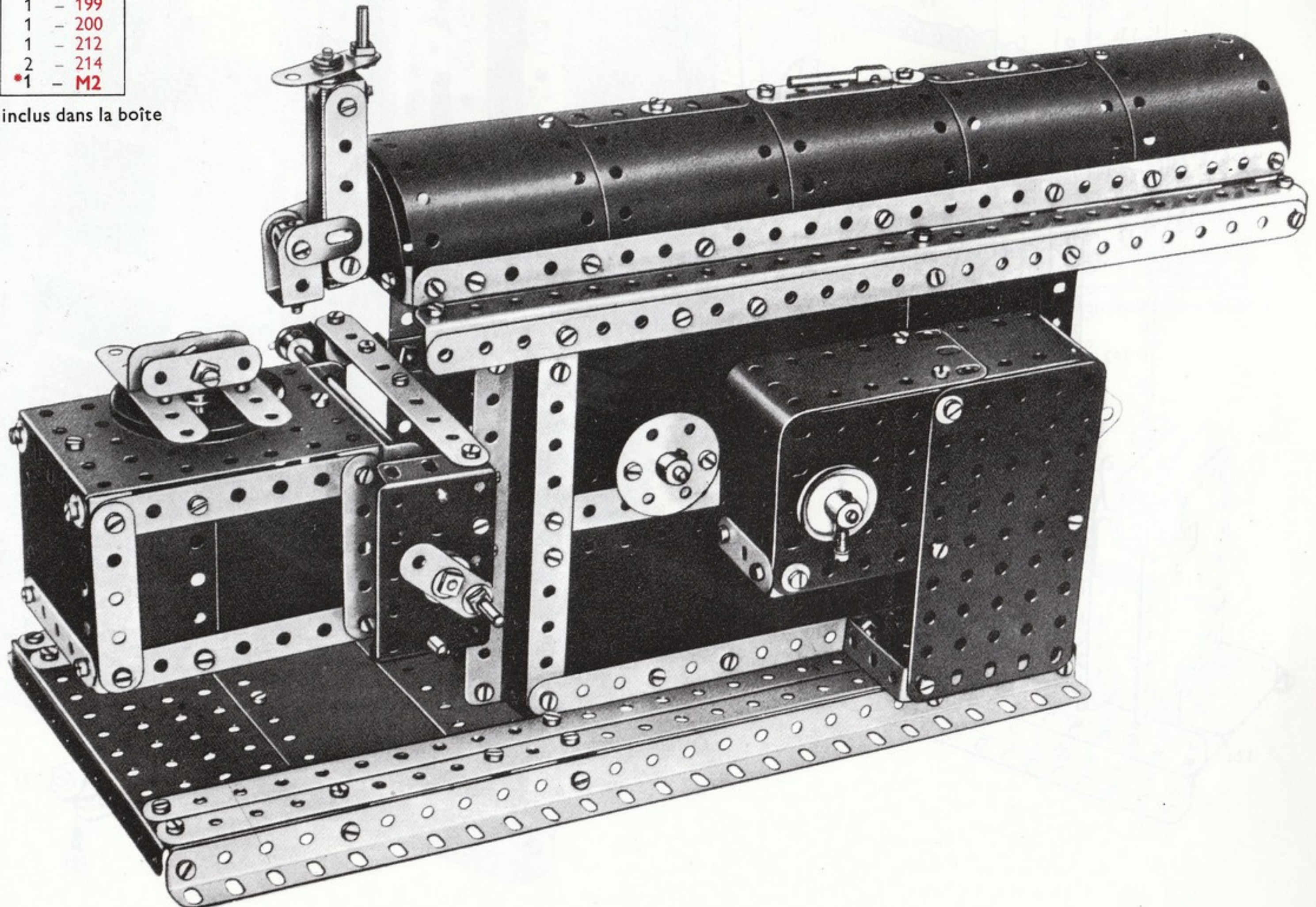


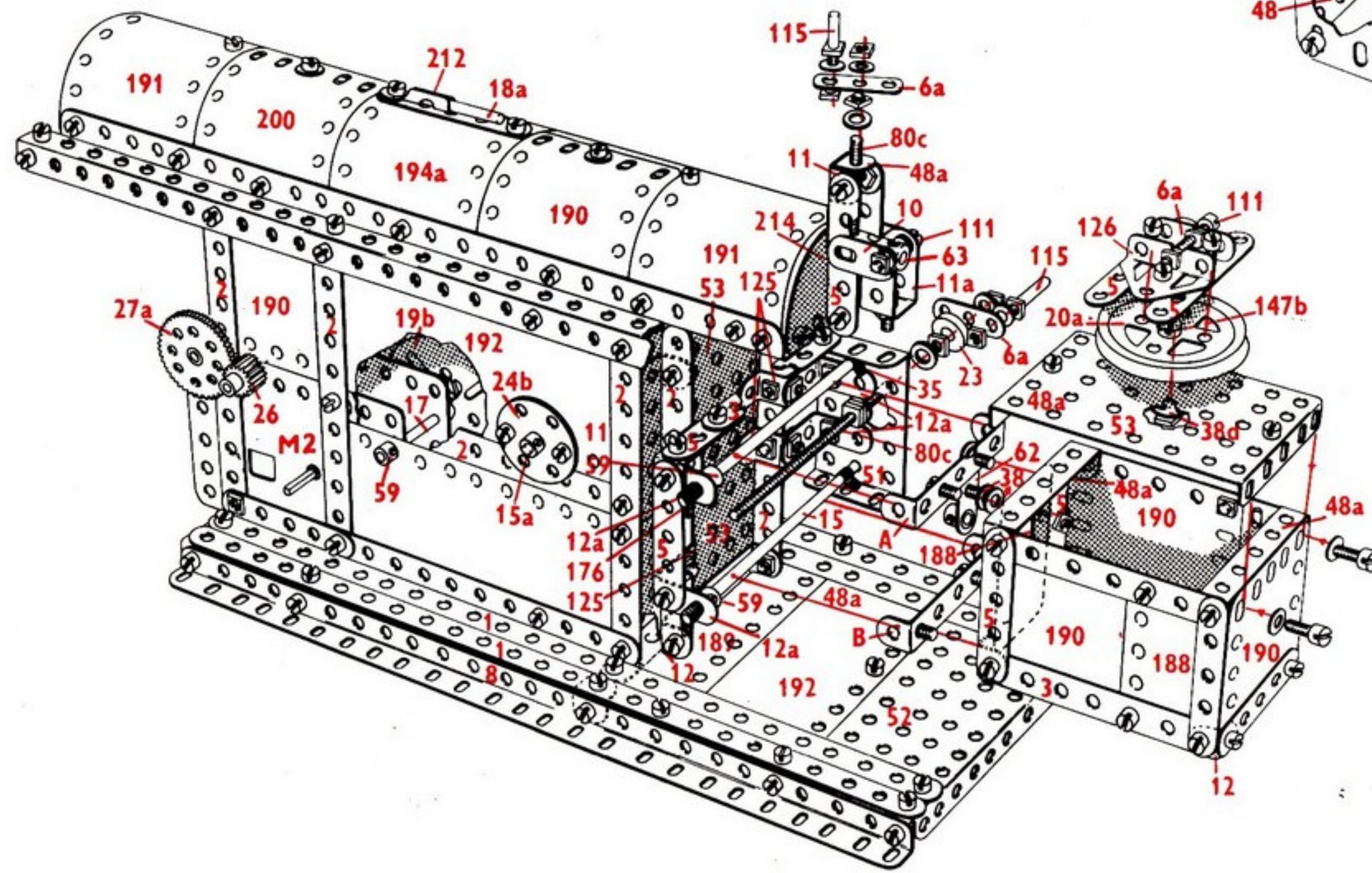
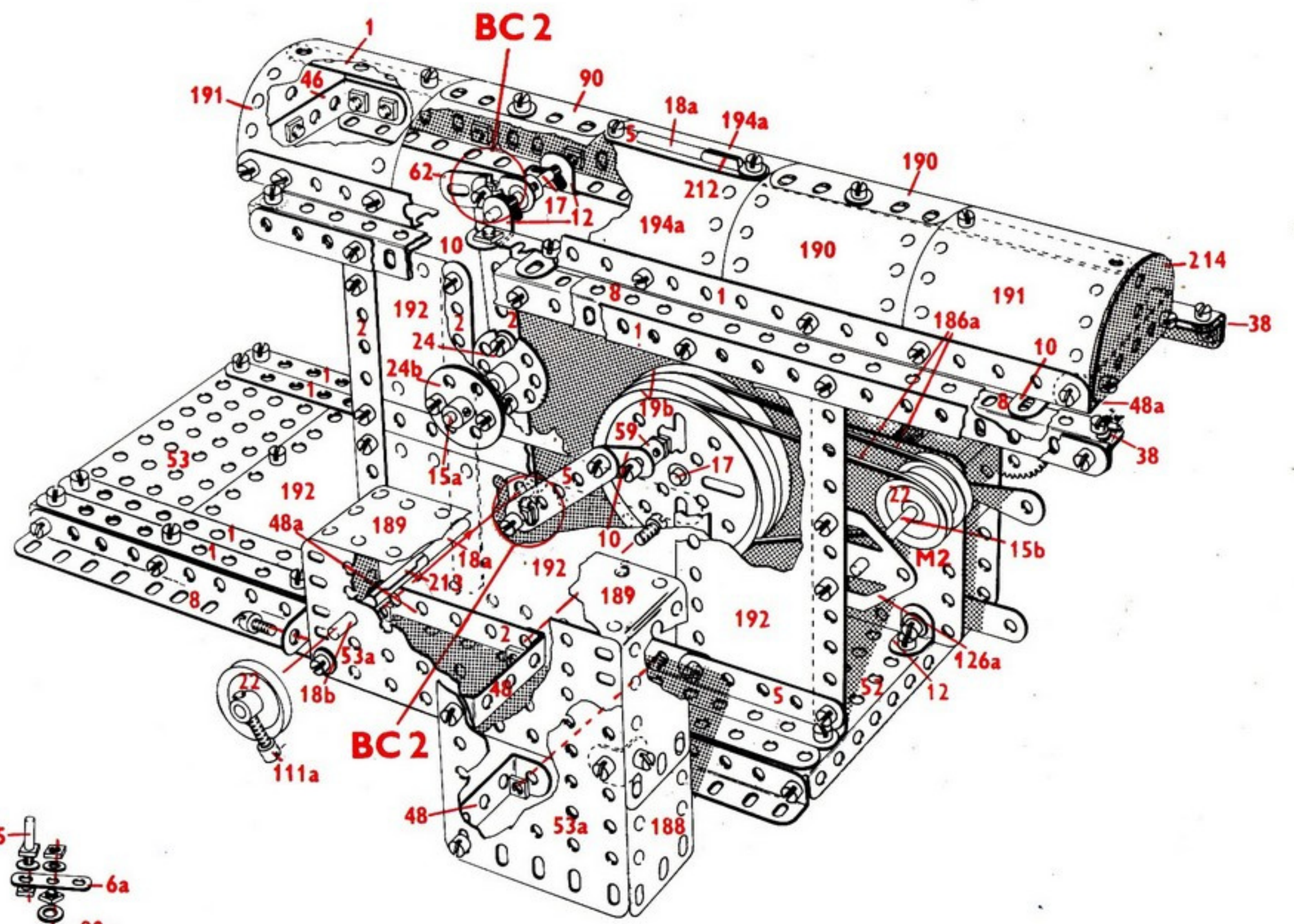
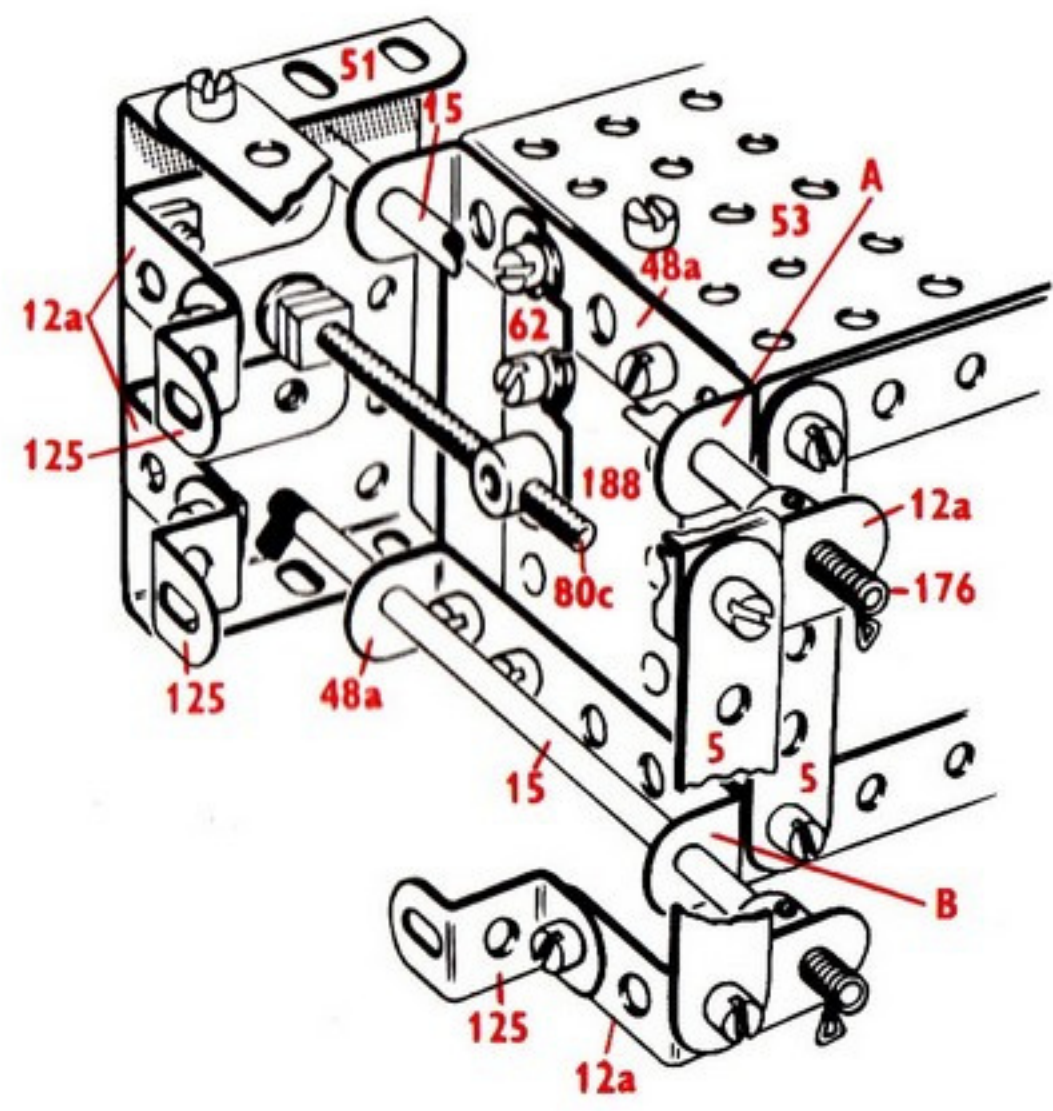
8.15 Etau-limeur

8.15

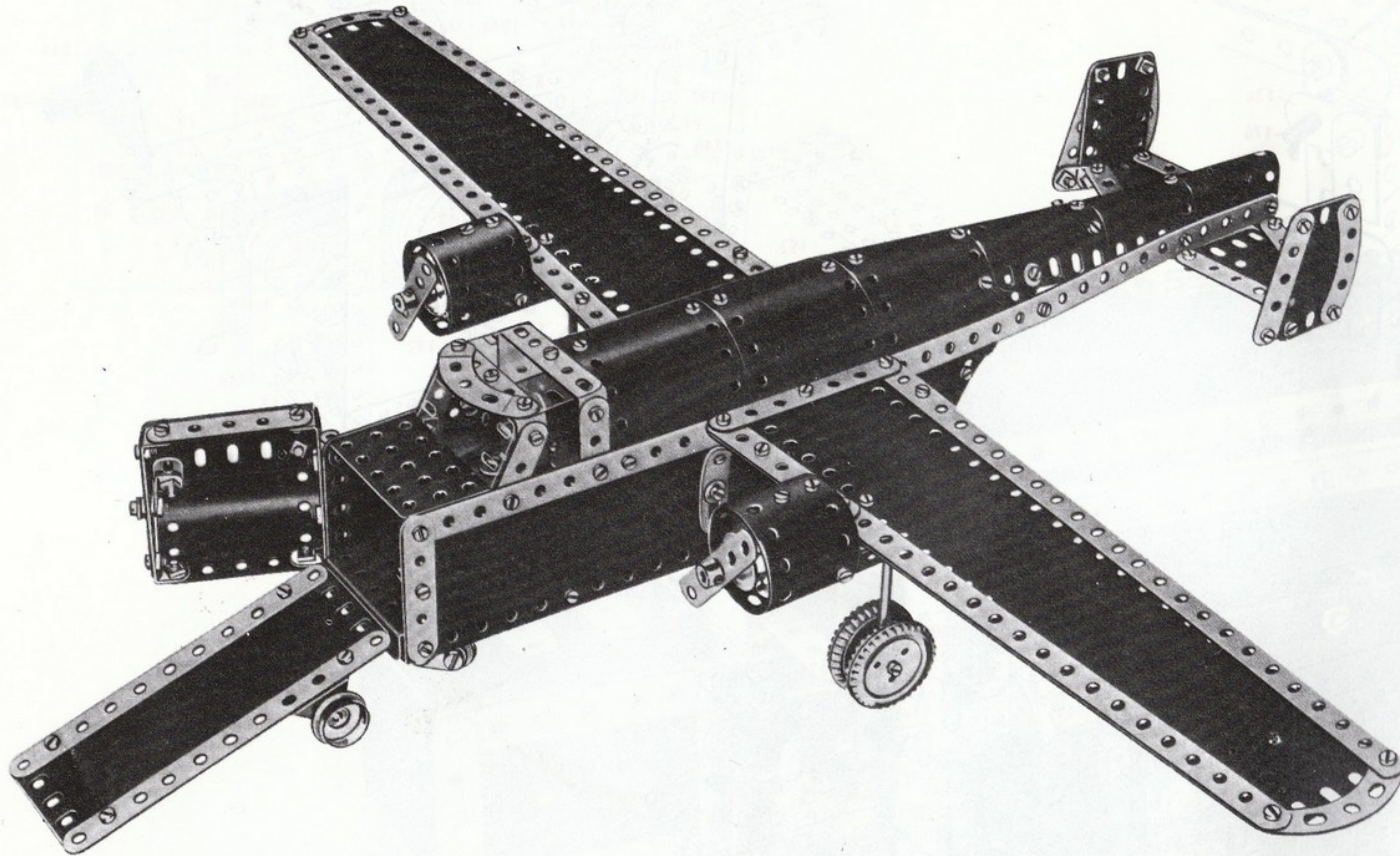
7 - 1	3 - 22	2 - 80c
17 - 2	1 - 23	2 - 111
6 - 3	1 - 24	2 - 111a
2 - 4	2 - 24c	2 - 111c
13 - 5	1 - 26	2 - 115
4 - 6a	1 - 27a	4 - 125
8 - 8	4 - 35	1 - 126
8 - 10	197 - 37a	1 - 126a
3 - 11	175 - 37b	2 - 176
1 - 11a	34 - 38	2 - 186b
17 - 12	1 - 38d	4 - 188
4 - 12a	2 - 48	3 - 189
2 - 15	11 - 48a	6 - 190
1 - 15a	1 - 51	2 - 191
1 - 15b	2 - 52	6 - 192
2 - 17	3 - 53	2 - 194a
2 - 18a	2 - 53a	1 - 199
1 - 18b	6 - 59	1 - 200
2 - 19b	2 - 62	1 - 212
1 - 20a	1 - 63	2 - 214
		*1 - M2

*Non inclus dans la boîte



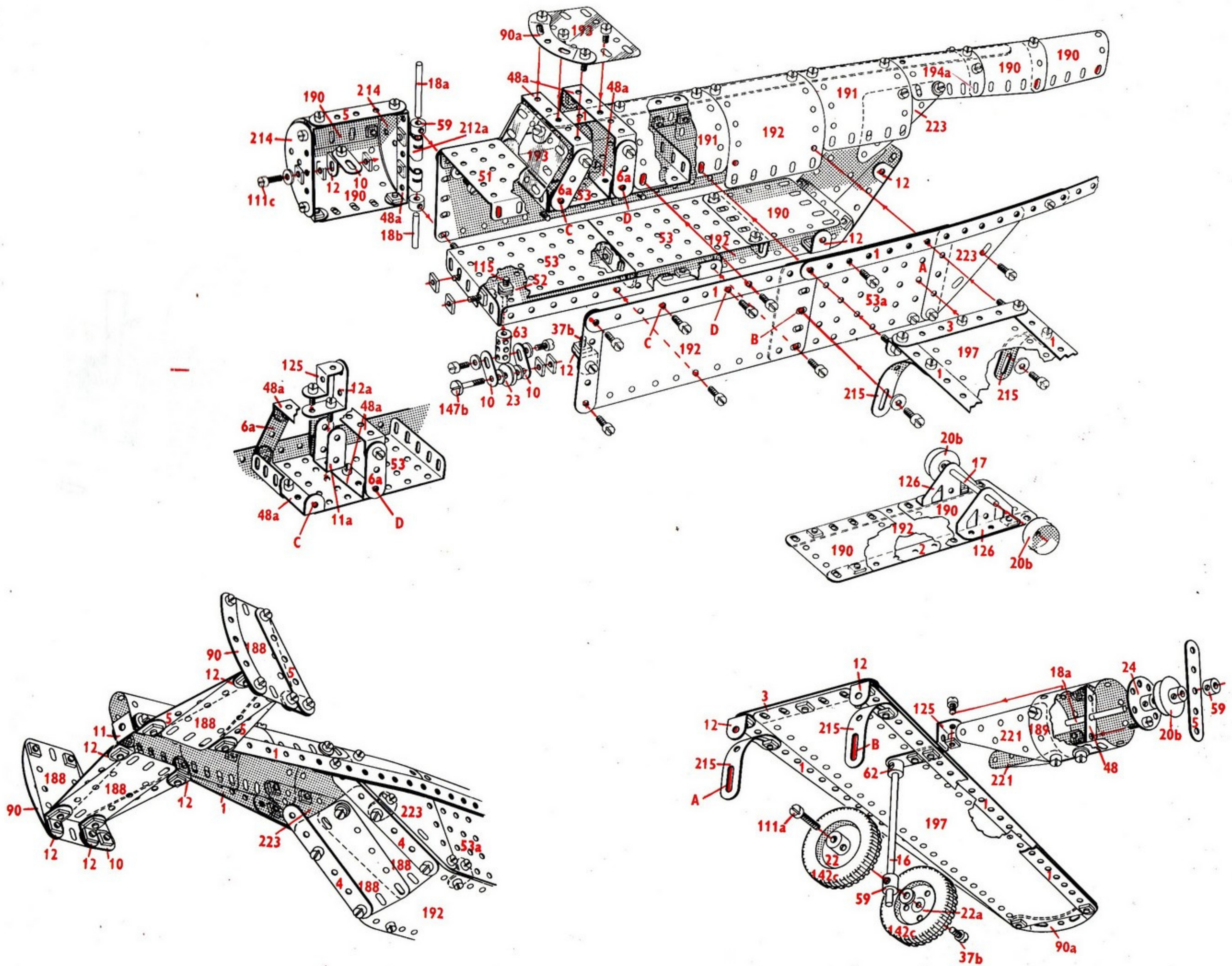


8.16 Avion-cargo



8.16

11 -	1	2 -	53a
2 -	2	4 -	59
2 -	3	2 -	62
2 -	4	1 -	63
12 -	5	2 -	90
4 -	6a	3 -	90a
5 -	10	2 -	111a
1 -	11	1 -	111c
1 -	11a	1 -	115
18 -	12	3 -	125
1 -	12a	2 -	126
1 -	12c	4 -	142c
2 -	16	1 -	147b
1 -	17	6 -	188
3 -	18a	2 -	189
1 -	18b	7 -	190
4 -	20b	1 -	191
2 -	22	6 -	192
2 -	22a	2 -	193
1 -	23	1 -	194a
2 -	24a	2 -	197
155 -	37a	2 -	212a
156 -	37b	2 -	214
20 -	38	4 -	215
2 -	48	4 -	221
6 -	48a	2 -	222
1 -	51	2 -	223
1 -	52		
3 -	53		



Avec un moteur, cela marche encore mieux!

... et c'est bien plus passionnant. Faites votre choix parmi ces moteurs électriques, mécaniques, ou à vapeur

ELECTRIQUES

1. Moteur électrique E 15 R

Moteur 12/15 volts, alternatif ou continu, avec renversement de marche incorporé. Fonctionne sur transformateur ou piles.

2. Moteur électrique avec boîte à 6 vitesses

Moteur puissant, de faible consommation, avec renversement de marche incorporé. Balais en graphite cuivré d'une durée supérieure à 1000 heures, marche sur 3 à 12 volts, courant continu, à l'aide d'une ou plusieurs piles.

3. Moteur électrique 4,5 volts

Continu, à marche avant et arrière. Fonctionne sur piles. Marches avant et arrière, et arrêt commandés par levier. Vitesse de rotation: 1000 tours/minute sous 4,5 volts.

★ ET MAINTENANT UN COFFRET DE COMMANDE A DISTANCE ELECTRONIQUE

8. NOUVEAU ... Boîte complémentaire électronique

Une cellule photo-électrique à intensité variable de courant/lumière. Capuchon utilisé avec la cellule. Relai utilisable avec les deux pièces précédentes et commandé magnétiquement. Egalement : ampoule, douille, fiche, bobine cylindrique et noyau, utilisables ensemble comme électro-aimant, boîtier à piles (livré sans piles).

4. Générateur

Fournit à vos modèles le courant électrique nécessaire. Alimente le moteur électrique 4,5 volts et le moteur à 6 vitesses. Tournez la manivelle: c'est tout.

MECANIQUES

5. Moteur Magic

Sans renversement de marche. Spécialement étudié pour animer certains modèles des boîtes 1 à 4.

6. Moteur No. 1

A renversement de marche. Convient parfaitement aux modèles plus importants.

A VAPEUR

7. Machine à vapeur

Fournit une puissance-vapeur largement suffisante pour entraîner poulies, engrenages et roues de chaîne. Fonctionne à l'alcool à brûler et à l'eau. Un levier unique commande la marche avant, arrière et la vitesse du volant d'entraînement.

